



Gaxetas PolyPak e Raspadores

Catálogo PPD 3800-2 BR - Agosto 2007

aeroespacial
climatização
eletromecânica
filtração
fluidos e gases
hidráulica
pneumática
controle de processos
vedações e blindagens



ENGINEERING YOUR SUCCESS.



ADVERTÊNCIA

**SELEÇÃO IMPRÓPRIA, FALHA OU USO IMPRÓPRIO DOS PRODUTOS E/OU SISTEMAS DESCRITOS NESTE CATÁLOGO
OU NOS ITENS RELACIONADOS PODEM CAUSAR MORTE, DANOS PESSOAIS E/OU DANOS MATERIAIS.**

Este documento e outras informações contidas neste catálogo da Parker Hannifin Ind. e Com. Ltda. e seus Distribuidores Autorizados, fornecem opções de produtos e/ou sistemas para aplicações por usuários que tenham habilidade técnica. É importante que você analise os aspectos de sua aplicação, incluindo conseqüências de qualquer falha, e revise as informações que dizem respeito ao produto ou sistemas no catálogo geral da Parker Hannifin Ind. e Com. Ltda. Devido à variedade de condições de operações e aplicações para estes produtos e sistemas, o usuário, através de sua própria análise e teste, é o único responsável para fazer a seleção final dos produtos e sistemas e também para assegurar que todo o desempenho, segurança da aplicação e cuidados sejam atingidos.

Os produtos aqui descritos com suas características, especificações e desempenhos são objetos de mudança pela Parker Hannifin Ind. e Com. Ltda., a qualquer hora, sem prévia notificação.

Informações Técnicas

Gaxetas de Molythane

Características técnicas.....	1
Recomendações de aplicação.....	1

Gaxetas PolyPak..... 2

Tabela de especificação de materiais.....	3
Tipos de perfis.....	4
Considerações de projeto.....	5
Causas prováveis para falha nas vedações.....	6
Melhorando aplicações utilizando as gaxetas PolyPak Parker.....	7
Alternativas para melhorias.....	8
Melhoria em vedações para Pistões.....	8
Melhoria em vedações para Hastes.....	9
Dicas de instalação.....	10

Dimensões

Gaxetas PolyPak

Standard.....	11
DEEP.....	18
Tipo B.....	19

Raspadores

Série D.....	29
Série 940/959.....	33

Instruções para Projetos de Alojamentos

Vedação de Hastes.....	37
Vedação de Êmbolo de Cilindros.....	37
Dimensões de alojamentos.....	39

Gaxetas de Molythane

Características Técnicas

Dureza	O Molythane® tem tração superior e dureza para resistir à abrasão. Ele tem vida útil 10 vezes maior que os materiais das vedações convencionais.
Resiliência e Elasticidade	O Molythane® tem alta dureza com excelente flexibilidade, alto índice de tração e ruptura e não trincar ou quebrar sob choques de pressão. É capaz de resistir a uma grande gama de pressões e temperaturas.
Resistência a Ozona	O Molythane® é muito pouco afetado pelo ozona, e manterá suas propriedades físicas originais mesmo quando operando em condições atmosféricas extremas.

Recomendações de Aplicação

► Temperatura

O Molythane® oferecerá perfeita estabilidade em serviço contínuo em temperaturas até 92°C. Em trabalho intermitente ele poderá ser utilizado em temperaturas de até 120°C, porém haverá uma redução na vida útil do produto. O Molythane® tenderá a enrijecer-se a temperaturas próximas a - 54°C, mas pode ser usado com sucesso em temperaturas inferiores a 68°C, se for flexionado durante o trabalho a fim de manter a elasticidade.

► Compatibilidade Química

O Molythane® é excelente para a maioria dos fluidos hidráulicos, óleos e fluidos à base de petróleo, soluções ácidas e alcalinas em concentração de até 10%, óleos comestíveis, sais, álcoois, hidrocarbonos, alifáticos, soluções contendo menos que 80% de aromáticos, sólidos e radiação. O Molythane® não é recomendado para uso com fluidos de freio, ésteres, acetona, compostos aromáticos puros, fortes concentrações de ácidos ou bases e agentes oxidantes muito fortes. O Molythane® também será afetado por vapores e água em temperaturas acima de 90°C. Sob tais condições, o Molythane® deverá ser testado previamente para verificar-se sua compatibilidade.

► Pressão

O Molythane® é indicado para vedações desde o vácuo até 6.000 psi.

► Resistência Mecânica

A alta resistência à abrasão e à ruptura do Molythane® fazem dele o material ideal para aplicações em equipamentos de movimento recíproco. O Molythane® é excelente para trabalho em pressões extremas tanto estáticas quanto dinâmicas. O Molythane® não é recomendado para aplicação em movimentos rotativos de alta velocidade, em baixas velocidades ele poderá ser usado, porém, é recomendável um teste prévio da aplicação.

Gaxetas Parker PolyPak®

A gaxeta Parker PolyPak® é uma vedação patenteada, fabricada com molde de precisão, utilizada para diversas aplicações. Combina um anel o-ring de borracha sintética com uma vedação convencional tipo labial (veja Figura 1) para produzir um dispositivo de vedação único, capaz de vedar tanto o vácuo quanto a pressão alta ou baixa.

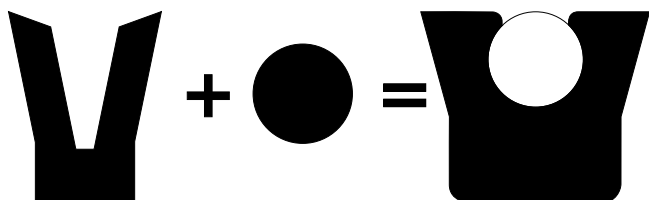


FIGURA 1

Teoria do PolyPak®: As vedações convencionais tipo labial, como as gaxetas standard de perfil "U" são sujeitas a vazamento sob baixa pressão por causa da pequena ou nenhuma carga labial, que é inerente ao perfil básico da vedação.

A gaxeta Parker PolyPak, entretanto, é uma vedação flexível e fornece perfeita vedação em baixa temperatura. À medida que a pressão do sistema aumenta, uma força adicional é aplicada à interface da gaxeta PolyPak e enquanto a pressão continua a subir, a carga labial é aumentada automaticamente para compensar a alta pressão e então manter uma vedação positiva e livre de vazamentos em um sistema de vácuo de até 6.000 psi (veja a figura 2). Em alguns casos pode-se atingir maiores pressões com projetos específicos e dispositivos auxiliares.

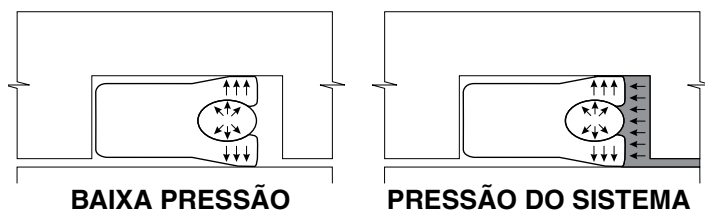
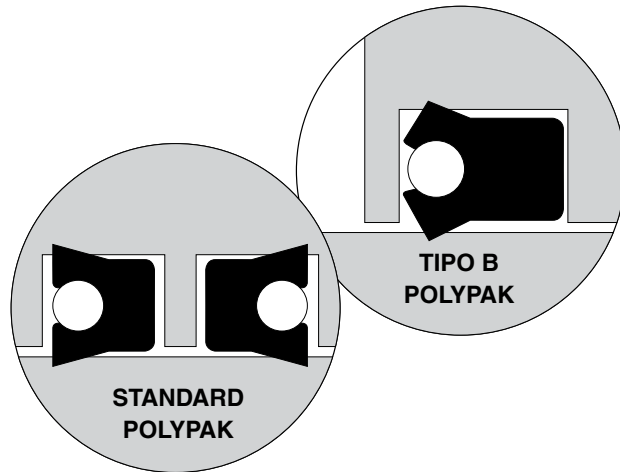


FIGURA 2

A vedação é flexionada criando uma carga positiva no PolyPak independente da pressão do sistema.

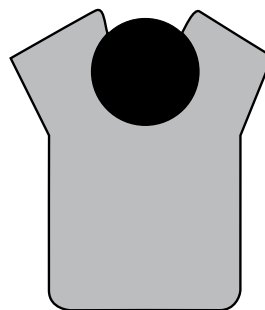
A gaxeta PolyPak faz então a vedação efetivamente em baixa pressão ou vácuo.

Os lábios são forçados contra as superfícies a serem vedadas em função da pressão do sistema a ser aplicada + a flexão da vedação. A pressão permanece constante, de zero até infinito.



Vantagens das Gaxetas PolyPak®: Além de oferecer uma alta vedação em aplicações em vácuo à baixa e alta pressões, as gaxetas PolyPak oferecem também um grande número de vantagens sobre as gaxetas convencionais com perfil "U" simétricas ou não-simétricas.

1. A gaxeta PolyPak estabiliza a vedação sob pressão extrema, prevenindo a distorção da vedação labial, ou o rolamento dentro do alojamento ou a torção na gaxeta.
2. Em temperaturas extremas, altas ou baixas, a vedação mantém a carga tanto no lábio interno quanto no externo.
3. A gaxeta PolyPak pode ser alongada ou flexionada para se acomodar nos alojamentos de hastes e pistões. Quanto mais a seção da vedação estiver correta em relação às dimensões radiais, o PolyPak compensará e manterá a carga labial.
4. A diversidade de materiais disponíveis para o usuário das gaxetas Parker PolyPak assegura a combinação apropriada à abrasão, extrusão, resistência à temperatura e compatibilidade de fluidos que produzem ótima vedação e uma longa vida útil da vedação.

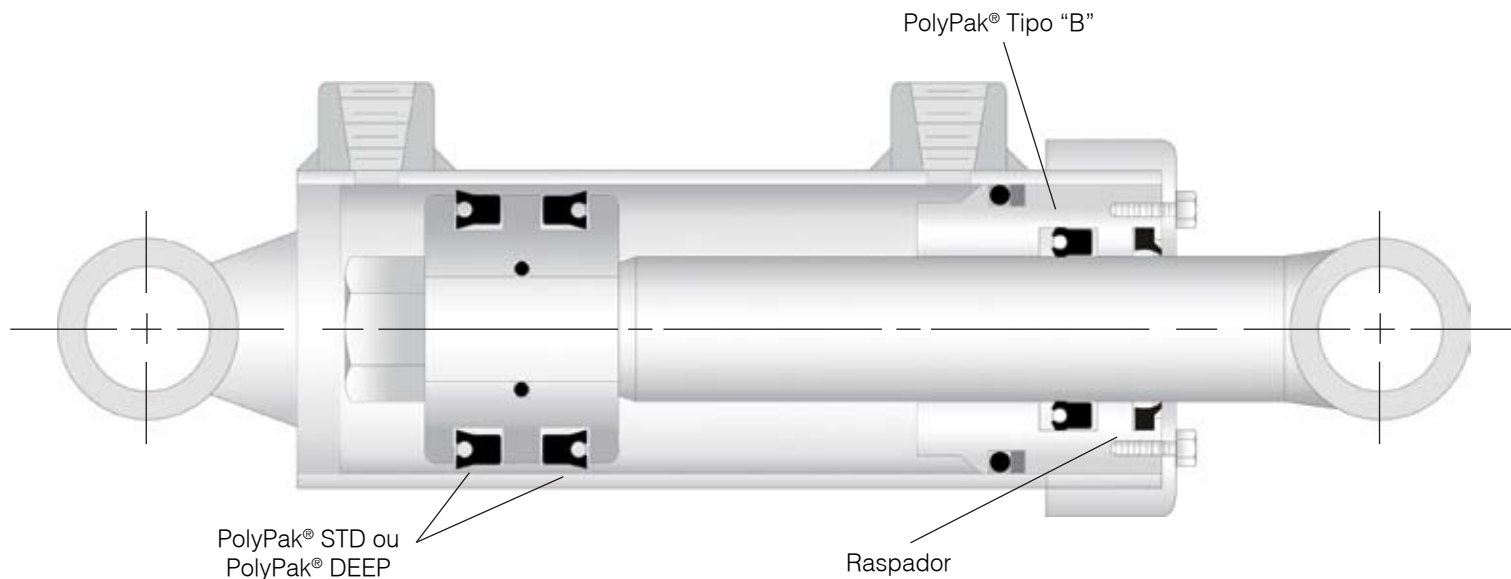


- ✓ Alta conformidade
- ✓ Excelente vedabilidade
- ✓ Alta memória (resiliência)
- ✓ Longa vida útil
- ✓ Boa estabilidade
- ✓ Diversidade de perfis
- ✓ Diversidade de materiais
- ✓ Substitui facilmente outras vedações

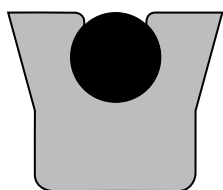
Tabela de Especificação de Materiais

COMPOSTO	FAIXA DE TEMPERATURA	USO RECOMENDADO
POLIURETANO	-35°C até +80°C	Resistência à Abrasão e Desgaste, Alta Tensão de Ruptura Óleos de Petróleo, Oxigênio e Ozona
MOLYTHANE	-54°C até +92°C	Óleos e Fluidos Hidráulicos e à Base de Petróleo Solução Ácidas e Alcalinas (até conc.10%), Óleos Combustíveis, Sais, Álcoois, Alifáticos, Hidrocarbonos, Soluções Contendo Menos de 80% de Aromáticos, Sólidos em Suspensão, Radiação e Ozona
ULTRATHANE	-30°C até +110°C	Fluidos Hidráulicos à Base de Petróleo, Óleos Combustíveis, Sais Álcoois, Alifáticos, Hidrocarbonos, Soluções Contendo Menos de 80% de Aromáticos, Sólidos em Suspensão, Radiação e Ozona, Resistente à Hidrólise, Temperaturas mais Elevadas, e menor Deformação Permanente
POLYMYTE	-54°C até +135°C	Fluidos Hidráulicos à Base de Petróleo, Fluido à Base de Água Fluidos de Ester Fosfato, Alguns Fluidos Clorinados e Solventes, Material com Excepcional Resistência ao Rasgamento e Resistência à Abrasão, Adequado para Serviços de Alta Pressão onde a Extrusão é o Problema
P4300 ELASTOPLÁSTICO	-40°C até +135°C	Excelente Resistência a Óleos Derivados de Petróleo, Fluidos de Hidrocarbonetos e Combustíveis, Oxigênio e Ozônio. Poliuretano de Alto Desempenho Desenvolvido com Melhores Propriedades Físicas e uma Melhor Deformação Permanente de Propriedades Únicas Aumentando sua Capacidade de Vedação e Velocidade de Resposta



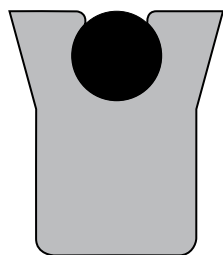


Tipos de Perfis - Gaxetas PolyPak®



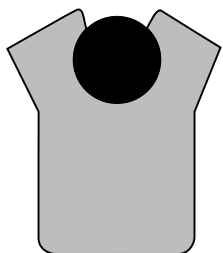
STANDARD

As gaxetas Parker PolyPak tipo Standard têm como característica a seção transversal igual à altura e são adequadas para uma grande variedade de aplicações em pistões. Disponíveis com seções de 1/8" a 1" e diâmetros de até 90", sendo ideais para melhoria de alojamentos de vedações existentes.



DEEP

As gaxetas Parker PolyPak tipo Deep são versões retangulares do tipo Standard. O comprimento adicional melhora a estabilidade em aplicações de alta pressão e cursos longos. Disponíveis com seções de 1/8" a 1" e diâmetros de até 90".



TIPO B

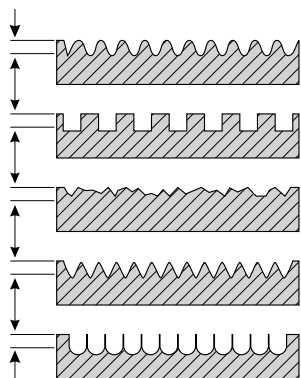
As gaxetas Parker PolyPak tipo B adicionam um ângulo reverso ao lábio do tipo Deep alinhando assim a interface da vedação próxima à linha central da gaxeta aumentando a estabilidade e vedabilidade.

Esta configuração altamente estável fornece excelente vedação em baixa e alta temperatura, assim como em altas pressões. Disponíveis em todos os diâmetros, desde 1/8" até acima de 90".

Considerações de Projeto

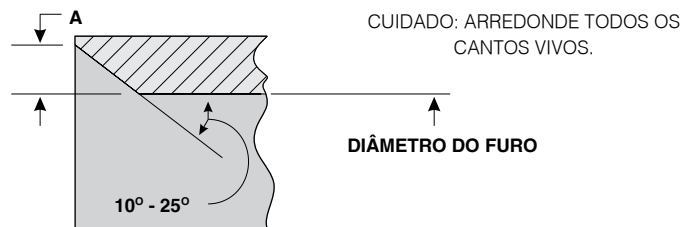
Acabamento Superficial: é um assunto de muita controvérsia na indústria hidráulica. O método atual "RMS" para definição do acabamento superficial deixa muito a desejar, visto que as medidas do "RMS" sozinho podem ser desacreditadas. O exemplo no gráfico abaixo ilustra o problema. Todos os acabamentos superficiais mostram medidas de 10 rms mas, como nota-se, as superfícies microscópicas são bem diferentes. Um rms baixo, por ele próprio, não é o suficiente para uma boa vedação. Em alguns casos, um acabamento de 8 rms causará mais desgaste do que um com 30 rms. Certifique-se de especificar o "tipo" do acabamento bem como o valor do RMS.

Microacabamento de 10RMS



Chanfros de Instalação: chanfros são utilizados para ajudar na instalação da vedação. A dimensão tipo "A" mostrada abaixo, permitirá ao PolyPak entrar no alojamento do cilindro sem danificar a vedação. A dimensão "A" é a largura máxima requerida, podendo ser mais larga.

Seção Nominal da Vedação	PolyPak Standard "A"	PolyPak Deep "A"	PolyPak Tipo B "A"
1/8	0,031	0,036	0,046
3/16	0,046	0,050	0,062
1/4	0,050	0,062	0,078
5/16	0,062	0,071	0,078
3/8	0,062	0,078	0,083
1/2	0,094	0,100	0,109
9/16	0,100	0,125	0,125
5/8	0,100	0,125	0,125
3/4	0,109	0,125	0,143
7/8	0,120	0,156	0,156
1	0,133	0,163	0,172

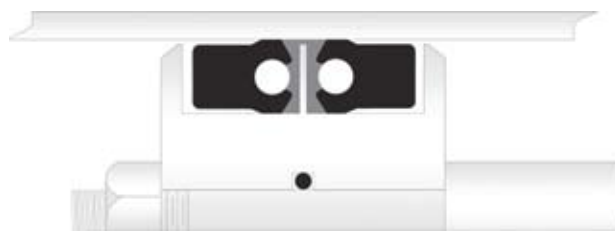


Pressão entre as vedações: a pressão entre as vedações é criada durante a operação em cilindros de dupla ação em êmbolos nos quais foram instalados um conjunto de vedações que, por causa de suas geometrias, vedam igualmente bem em ambas as direções de curso (a gaxeta Parker PolyPak tipo B é uma destas vedações) e, em consequência disso, "bloqueiam" o fluido do sistema pressurizado entre as duas vedações. A pressão confinada pode se multiplicar (devido a algumas leis da hidráulica) e alcançar acima de 10.000 psi. Em pressões tão excessivas a extrusão da vedação é severa, a fricção é excessiva e o aquecimento crescente, e em alguns casos, os componentes metálicos do sistema, tais como arruelas dos pistões e paredes do cilindro, são distorcidos e freqüentemente destruídos, ficando sem reparo.

A pressão entre as vedações pode ser evitada, utilizando-se vedações do tipo PIP, PSP, ZO ou TP para vedações bi-direcionais que requerem somente um alojamento para a vedação.

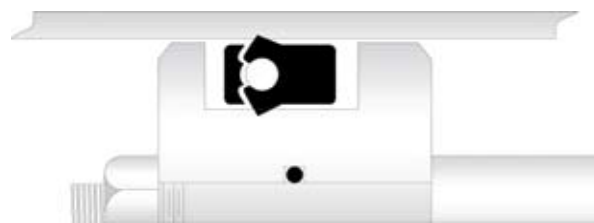
PRESSÃO ENTRE AS VEDAÇÕES

PRESSÃO EXCESSIVA



Nota: As vedações no desenho estão sem escala.

PROJETO PREFERÍVEL



Nota: As vedações no desenho estão sem escala.

Dispositivos de Exclusões (Raspadores): é recomendado pela Parker o uso de raspadores para proteção da vedação da haste em todos os pistões hidráulicos. O uso de dispositivos de exclusão assegurará que o seu equipamento desempenhe bem sua função com acentuada confiabilidade, menor desgaste nas vedações, haste e pistão e diminuição da chance de contaminação do fluido do sistema por contaminantes externos.

A Parker produz uma grande variedade de tipos de raspadores para atender todos os requisitos.

Causas Prováveis para Falha nas Vedações

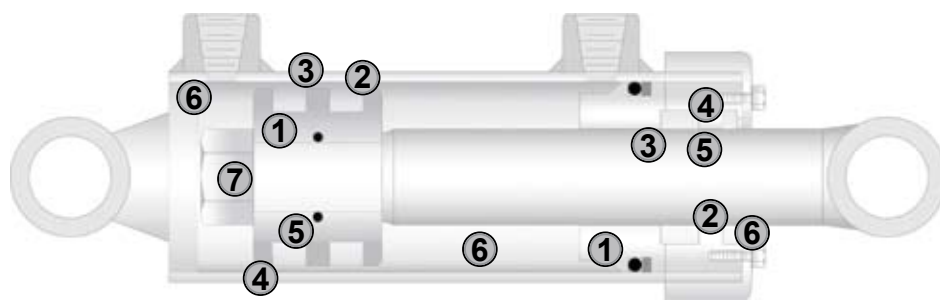
Com Problemas? Há um processo simples a ser seguido para correção de algum tipo de falha na vedação:

1. Reexamine seu processo de seleção da vedação
2. Examine completamente o sistema
3. Examine cuidadosamente a vedação que falhou, buscando por evidências de:
 - a. Amolecimento ou endurecimento do material vedante
 - b. Alterações dimensionais na vedação
 - c. Rasgos superficiais, riscos, extrusões ou outro dano físico
 - d. Obtenha amostra do fluido hidráulico do sistema
4. ENTRE EM CONTATO COM A ENGENHARIA DA PARKER PARA ASSISTÊNCIA NA ANÁLISE DA FALHA E SOLUÇÕES RECOMENDADAS

Falha Espiral: geralmente é o resultado de uma combinação de fatores, tais como geometria da vedação, longos cursos e/ou elastômero muito macio. A falha espiral clássica normalmente é encontrada em vedações simples como um o-ring mas, algumas vezes, é evidente também em vedações labiais. A utilização de vedação tipo "TP's", materiais de maior dureza e vedações com seções retangulares, provavelmente solucionarão este problema.

Extrusão: geralmente é causado por folgas excessivas em componentes metálicos, alta carga axial, alta pressão e a utilização de material com dureza muito baixa. A extrusão causa a perda do volume da vedação e a estabilidade. A prevenção da extrusão normalmente requer um tipo de vedação com anéis back-ups ou a utilização de materiais especiais de alta dureza e resistente à extrusão. Para este propósito, a Parker Seals possui uma linha de perfis back-ups modular, SCL (com calcanhar duro), TP's e dispositivos auxiliares.

Slip-Stick (Trepidação): é a expressão do diferencial entre o coeficiente de fricção estática e dinâmica quando



relacionado ao início de um mecanismo deslizante. Ocorre quando a vedação fica suspensa no período de transição entre o modo estático e dinâmico ou quando há uma variação e picos de pressão do fluido do sistema fazendo com que o pistão pule de volta para o modo estático. A consequência mais comum do slip-stick são movimentos erráticos da haste do cilindro. O slip-stick (trepidação) geralmente cria um barulho audível, aquecimento excessivo e o desgaste da vedação. Para prevenir este problema, considere o uso de componentes internos lubrificados Parker ou altere o projeto da vedação com potencial menor de fricção, com melhor aperto ou melhorando o guiamento do cilindro.

Degradação ao Calor: deve ser suspeitada quando a vedação em falha exibir uma aparência dura e quebradiça e/ou mostrar esfarelamento do lábio da vedação ou corpo. A degradação ao calor resulta em perda da eficácia da vedação do lábio através da deformação permanente e/ou perda do material vedante. Causas desta condição podem ser o uso incorreto do material da vedação, alta fricção dinâmica, carga labial excessiva e proximidade a fonte de calor externa. A correção do problema de degradação ao calor pode envolver a redução da interferência do lábio da vedação, aumento da lubrificação e mudança do material da vedação. Em situações em que a temperatura está no limite, considere o aumento em 10°C em vedações dinâmicas devido à fricção.

Montagem Inadequada: é uma das maiores causas da falha em vedações. As três áreas a serem observadas quando da instalação são: limpeza,

proteção da vedação contra cortes e lubrificação adequada. Outra área a ser observada é o sobreaperto da gaxeta de vedação onde há uma gaxeta ajustável ou a dobra do lábio durante a instalação. A solução para estes problemas é usar o bom senso e ser cuidadoso durante a instalação.

Contaminação do Sistema: normalmente causado por elementos externos, tais como, sujeira, poeira, lama ou até mesmo gelo e contaminação interna da circulação de peças metálicas, produtos do fluido, mangueiras ou outros componentes degradáveis do sistema. Como grande parte da contaminação entra no sistema durante a retração da haste, a instalação adequada do raspador da haste é a melhor solução. Para prevenção da contaminação interna, a melhor solução é a filtragem do fluido do sistema. A contaminação é identificada por riscos na superfície do raspador ou internamente no cilindro, desgaste excessivo da vedação ou vazamento.

Ataque Químico: o ataque químico no material da vedação é a consequência mais freqüente quando da seleção incorreta do material ou alteração subsequente do fluido do sistema. O uso inadequado ou não compatível de materiais pode levar a um ataque químico na vedação pelos aditivos dos fluidos, hidrólise e oxidação/redução dos elementos da vedação. O ataque químico pode resultar na perda do lábio da vedação, reduzir a dureza e contração dimensional excessiva. A solução para os problemas de quebra química está na utilização dos compostos especiais Parker.

Melhorando Aplicações Utilizando as Gaxetas PolyPak® Parker

Reduções de custos substanciais, melhoria no desempenho e redução dos tempos de parada podem ser obtidos pela substituição das vedações convencionais por gaxetas Parker PolyPak. Normalmente, não há necessidade de nenhuma alteração no equipamento ao substituir as gaxetas, o rings e U-cups, apesar de que alguns tipos de vedação requerem uma pequena usinagem para fornecer um melhor alojamento para a gaxeta PolyPak.

Recomendamos o seguinte procedimento ao executar uma substituição pela gaxeta PolyPak:

1. Retire todos os itens de vedação, espaçadores, back-ups e anéis do alojamento.
2. Certifique-se que a superfície onde será assentada a gaxeta PolyPak está reta. Por exemplo, quando o alojamento da gaxeta tiver um adaptador fêmea usinado, será necessária a instalação de um adaptador da gaxeta macho ou instalá-lo na superfície da base para alojamento da gaxeta PolyPak.
3. Use o alojamento da gaxeta caso necessário. Talvez você não precise executar este passo, visto que o PolyPak tem disponível em mais de 2000 tamanhos para fixação nas mais variadas dimensões de alojamento.

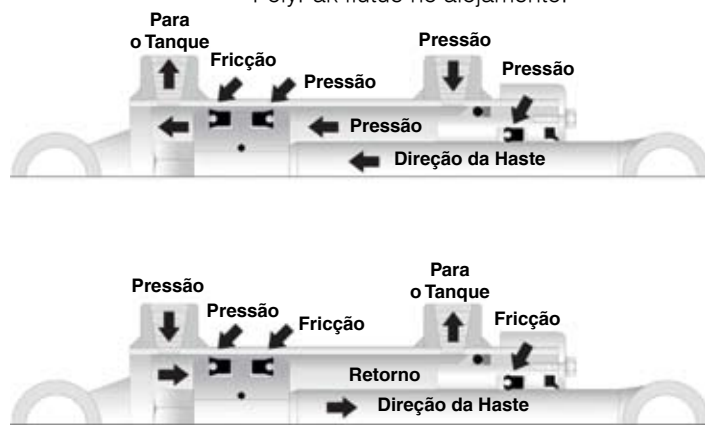
Escolha uma gaxeta Parker PolyPak que tenha os diâmetros internos e externos nominais de acordo com o alojamento. Por exemplo, uma haste de 2" com DE 2.1/2" de alojamento, deve-se selecionar o PolyPak de DI 2" e DE 2.1/2".

O comprimento do alojamento (dimensões paralelas com o eixo do cilindro) deve ser no mínimo 10% maior que a profundidade da gaxeta PolyPak. Por exemplo, ao selecionar o PolyPak Tipo B com 1/2" de profundidade, o comprimento mínimo do alojamento deve ser 0,500" + 0,050" para um total de 0,550". Caso seja utilizado um back-up modular ou mais de um PolyPak, estes 10% a mais no comprimento do alojamento devem ser calculados no comprimento total do pacote de vedações.

Estes 10% adicionados ao comprimento são necessários para compensar a expansão térmica e qualquer pequeno inchamento da vedação, bem como auxílio na montagem.

4. Os back-ups modulares (que podem ser chanfrados para facilitar a instalação) requerem as mesmas dimensões de alojamento que o tipo Standard do PolyPak com as mesmas dimensões de DI e DE.
5. Proceda a instalação correta do PolyPak no alojamento. A seleção de Standard, Deep ou Tipo B depende dos parâmetros

A gaxeta Parker PolyPak pode aperfeiçoar muitas aplicações existentes. A combinação da pressão e fricção previne que a gaxeta PolyPak flutue no alojamento.



operacionais e dos resultados requeridos. Usualmente, o PolyPak Standard é mais do que satisfatório para a maioria das aplicações em êmbolos.

Quando há necessidade de aumentar a vedabilidade, a resistência à falha espiral e a picos de pressão, o PolyPak tipo Deep fornecerá maior vida útil à vedação. Finalmente, selecione o PolyPak tipo B para vedações de hastes quando a vedabilidade do PolyPak tipo Deep for requerido com um mínimo de vazamento.

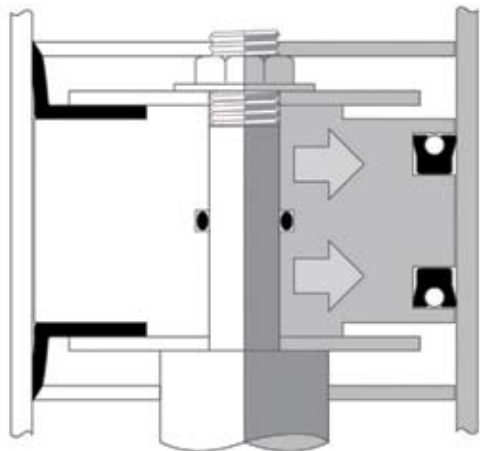
6. Certifique-se sempre que a face do PolyPak (lado do o'ring) esteja de frente com o lado da pressão a ser vedada.
 7. Na maioria dos casos, a pressão do sistema e a fricção do cilindro manterá a gaxeta PolyPak na mesma posição no alojamento. NÃO é necessário preencher o alojamento com espaçadores. Na verdade, o preenchimento do alojamento pode resultar em uma pressão axial mecânica aplicada ao PolyPak, o que sempre resultará em uma falha prematura da vedação.
 8. Todos os alojamentos ajustáveis (com rosca) devem ser apertados de baixo para cima. Tomar cuidado para evitar qualquer aperto axial na vedação.
 9. Caso seja necessário cortar as gaxetas PolyPak para facilitar a instalação, recomenda-se um mínimo de três empilhamentos com as uniões deslocadas a 180° da vedação adjacente. Geralmente, o PolyPak Standard pode ser utilizado nestas situações, já o tipo B, não é recomendado.
 10. Finalmente, caso você precise de uma gaxeta PolyPak com ferramental disponível em estoque, para tamanhos maiores ou menores, é possível que alguma vedação em estoque possa ser estendida ou flexionada para atender a aplicação, porém, lembre-se que A SEÇÃO DA VEDAÇÃO DEVE COMBINAR COM A SEÇÃO RADIAL DO ALOJAMENTO.
- As gaxetas Parker PolyPak podem ser estendidas em até 5% para pistões ou flexionadas para hastes em até 2% do diâmetro da vedação.**

Alternativas para Melhorias

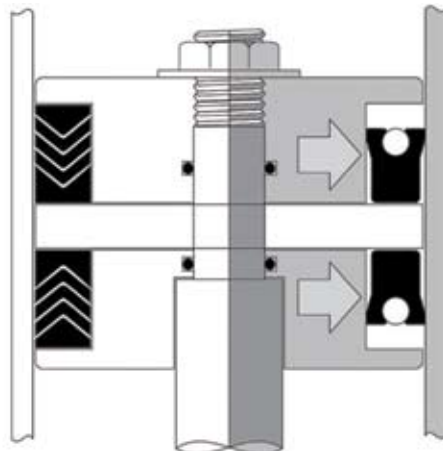
As seguintes ilustrações mostram alguns tipos de gaxetas que podem ser substituídas pelas gaxetas Parker PolyPak. Caso você tenha alguma dúvida, entre em contato com a Engenharia da Parker Seals.

Como há vários fatores que influenciam a vida da vedação, a Parker recomenda que todo novo material ou material substituto, bem como perfil das vedações, sejam testados sob as condições normais de operação antes da produção e/ou maiores alterações de melhoria sejam implantadas.

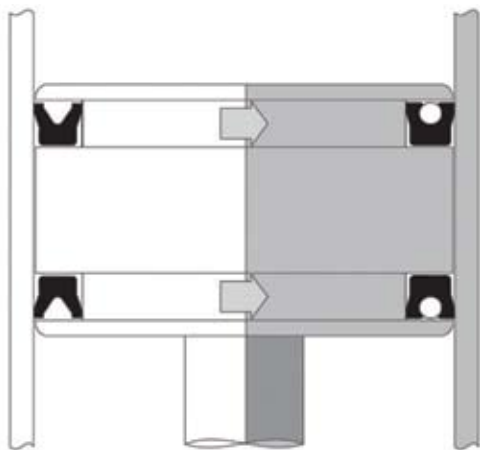
Melhoria em Vedações para Pistões



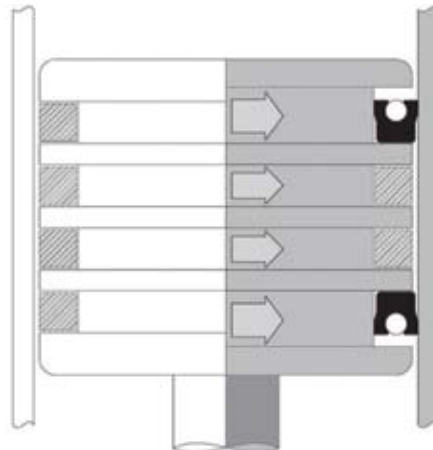
Substitua as gaxetas de pistão tipo U-cups por Parker PolyPak tipo Standard.
Nota: Necessário usinagem de novo alojamento para o PolyPak.



Substitua as gaxetas duplas tipo "V" por duas PolyPak tipo Deep.

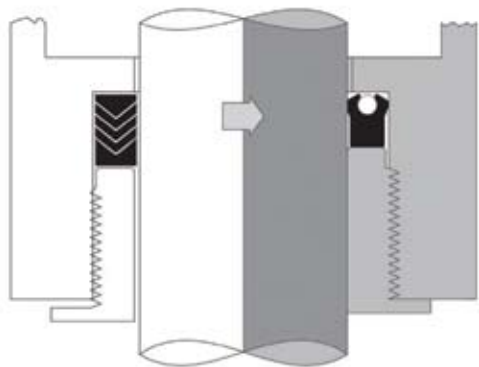


Substitua as gaxetas U-cups por Parker PolyPak tipo Standard.

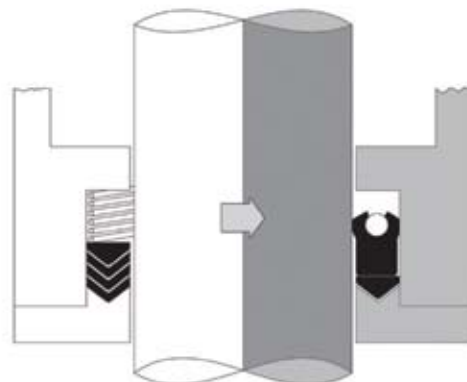


Substitua os anéis de metal do pistão por duas gaxetas Parker PolyPak tipo Standard.
Nota: Comprimentos maiores de alojamentos requerem usinagem para incorporar o PolyPak.

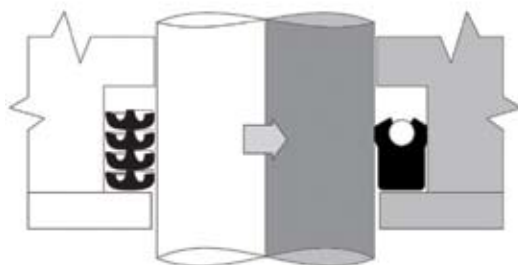
Melhoria em Vedações para Hastes



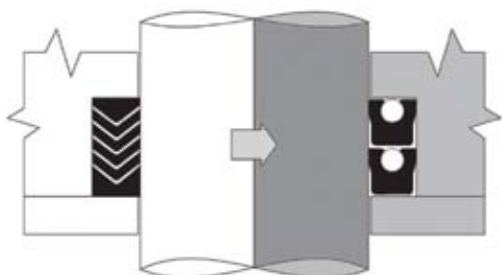
Substitua as gaxetas tipo “V” por Parker PolyPak tipo B.



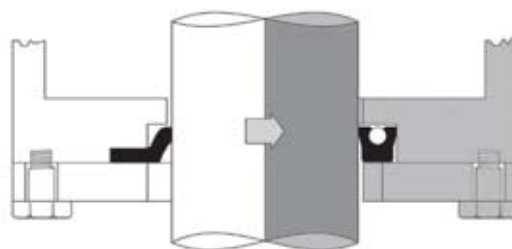
Substitua as gaxetas tipo “V” de aperto com mola por Parker PolyPak tipo B.
Nota: Utilize adaptador macho para preencher o espaço da fêmea no alojamento.



Substitua os mais diversos pacotes de vedação por Parker PolyPak tipo B.



Substitua as gaxetas tipo “V” por Parker PolyPak tipo B.



Substitua as vedações tipo flange por Parker PolyPak tipo Standard.
Nota: Necessário usinagem de novo alojamento para o PolyPak.

Dicas de Instalação

Geral: A utilização de técnicas apropriadas durante a montagem para uma melhor utilização das gaxetas hidráulicas e pneumáticas é de extrema importância quando todo o sistema de vedação está sendo alterado. Na maioria das vezes, quando verificamos vedações que apresentavam defeitos nas aplicações, constatamos que poderiam ser evitados no ato da montagem, por isso a Parker enfatiza a necessidade da montagem ser realizada por pessoal treinado a fim de evitar problemas causados por instalações inadequadas. Além disso, o exame detalhado do alojamento, bem como o perfil da vedação, é um dos métodos mais eficazes para minimizar os problemas durante a instalação (veja página 8).



Evite cantos vivos nos alojamentos



Elimine impurezas ou partículas de metal



Evite apertos excessivos



Não tenha dúvidas

Técnicas de instalação: Pode variar consideravelmente de caso para caso, dependendo se a vedação está sendo apenas substituída por manutenção no equipamento ou está sendo instalada em algum novo dispositivo hidráulico ou pneumático. Podem existir também variações de perfis e tipos de alojamentos diferentes.

Em situações de montagens em escala produtiva, devem ser desenvolvidas ferramentas customizadas para ajudar no posicionamento da vedação dentro do alojamento sem sobrecarregar a vedação ou causar danos ou rasgos durante a montagem. Qualquer que seja o método mecânico empregado para instalar a vedação, as seguintes recomendações são comuns em todo procedimento de instalação.

Limpeza: todo o equipamento, superfícies e alojamentos que receberão as vedações devem ser livres de quaisquer contaminantes. O procedimento para limpeza deve incluir um desengraxe de todos os componentes com solvente (incluindo todas as ferramentas que serão utilizadas), seguido de secagem com um pano limpo, macio e livre de fiapos, tomando ainda o cuidado de verificar a compatibilidade do solvente com o material do PolyPak.

Lubrificação: tanto a vedação quanto a superfície a ser vedada devem ser lubrificadas antes da montagem. O lubrificante utilizado deve ser selecionado de acordo com sua compatibilidade com o composto e o fluido do sistema. Caso seja um fluido específico

para o sistema, o mesmo deve ser utilizado como lubrificante.

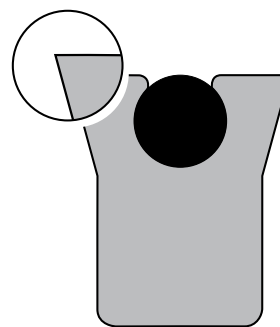
Proteção dos lábios da vedação: é de extrema importância para obtenção de uma vedação eficaz. Todos os cantos vivos encontrados durante a instalação devem ser removidos ou protegidos com fita ou alguma ferramenta. Uma boa forma de encontrar as saliências é passar os dedos pela superfície e retirar ou polir qualquer indicação de saliência. Qualquer risco ou corte no lábio da vedação são potenciais para vazamento quando o sistema estiver completamente pressurizado.

Verifique: com atenção todos os componentes necessários para completar a montagem. Todos os itens requeridos devem ser listados e checados à medida de sua instalação. Muitas falhas em vedações em dispositivos hidráulicos e pneumáticos, quando rastreadas, evidencia-se a ausência de algum pequeno item, que serve como passagem de fluido, tornando a vedação ineficaz.

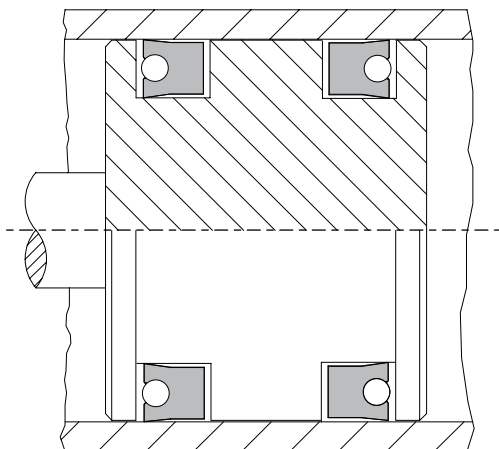
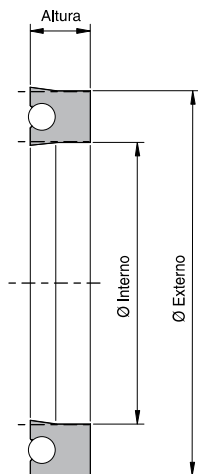
Cuidados básicos e bom senso: são provavelmente dois dos últimos itens utilizados durante uma instalação quando montadas por pessoal sem treinamento. A falta destes dois requisitos contam e muito para a maioria das falhas nas vedações, atribuídas às instalações inadequadas. Quando tiver dúvida, pergunte!

EVITE APERTO EXCESSIVO da gaxeta no alojamento. As vedações Parker descritas neste catálogo não são dispositivos ativados por compressão. A carga axial sobre a vedação, sobre-aperto e sobrecarga do alojamento é o caminho certo para a falha da vedação. Esta prática resulta em fricção excessiva, deformação permanente e desgaste extremo, tanto no elastômero quanto nos componentes metálicos.

Inspecione a Vedação Antes da Instalação



1. Inspecione o lábio da vedação, certificando-se de cantos limpos e sem saliências.
2. Examine toda a cavidade da vedação, procurando por contaminantes, como pedaços de metal, solda ou outro material estranho.
3. Verifique os valores nominais do DI e DE e a seção da vedação para assegurar a correta combinação com as dimensões do alojamento.



Medidas Nominais

Nº Parker	Diâmetro Interno	Diâmetro Externo	Seção Transversal
12500250	1/4	1/2	1/8
18700250	1/4	5/8	3/16
25000250	1/4	3/4	1/4
12500312	5/16	9/16	1/8
* 18700312	5/16	11/16	3/16
25000312	5/16	13/16	1/4
* 12500375	3/8	5/8	1/8
18700375	3/8	3/4	3/16
25000375	3/8	7/8	1/4
31200375	3/8	1	5/16
12500437	7/16	11/16	1/8
* 18700437	7/16	13/16	3/16
25000437	7/16	15/16	1/4
31200437	7/16	1-1/16	5/16
* 12500500	1/2	3/4	1/8
18700500	1/2	7/8	3/16
* 25000500	1/2	1	1/4
31200500	1/2	1-1/8	5/16
37500500	1/2	1-1/4	3/8
12500562	9/16	13/16	1/8
18700562	9/16	15/16	3/16
25000562	9/16	1-1/16	1/4
31200562	9/16	1-3/16	5/16
37500562	9/16	1-5/16	3/8
* 12500625	5/8	7/8	1/8

Nº Parker	Diâmetro Interno	Diâmetro Externo	Seção Transversal
* 18700625	5/8	1	3/16
25000625	5/8	1-1/8	1/4
31200625	5/8	1-1/4	5/16
37500625	5/8	1-3/8	3/8
12500687	11/16	15/16	1/8
* 18700687	11/16	1-1/16	3/16
25000687	11/16	1-3/16	1/4
31200687	11/16	1-5/16	5/16
37500687	11/16	1-7/16	3/8
12500750	3/4	1	1/8
* 18700750	3/4	1-1/8	3/16
* 25000750	3/4	1-1/4	1/4
31200750	3/4	1-3/8	5/16
* 37500750	3/4	1-1/2	3/8
12500812	13/16	1-1/16	1/8
18700812	13/16	1-3/16	3/16
* 25000812	13/16	1-5/16	1/4
31200812	13/16	1-7/16	5/16
37500812	13/16	1-9/16	3/8
* 12500875	7/8	1-1/8	1/8
18700875	7/8	1-1/4	3/16
25000875	7/8	1-3/8	1/4
31200875	7/8	1-1/2	5/16
37500875	7/8	1-5/8	3/8
12500937	15/16	1-3/16	1/8

* Itens disponíveis

Medidas Nominais

Nº Parker	Diâmetro Interno	Diâmetro Externo	Seção Transversal
18700937	15/16	1-5/16	3/16
25000937	15/16	1-7/16	1/4
31200937	15/16	1-9/16	5/16
37500937	15/16	1-11/16	3/8
* 12501000	1	1-1/4	1/8
* 18701000	1	1-3/8	3/16
* 25001000	1	1-1/2	1/4
31201000	1	1-5/8	5/16
* 37501000	1	1-3/4	3/8
50001000	1	2	1/2
12501062	1-1/16	1-5/16	1/8
* 18701062	1-1/16	1-7/16	3/16
* 25001062	1-1/16	1-9/16	1/4
31201062	1-1/16	1-11/16	5/16
37501062	1-1/16	1-13/16	3/8
* 12501125	1-1/8	1-3/8	1/8
* 18701125	1-1/8	1-1/2	3/16
* 25001125	1-1/8	1-5/8	1/4
* 31201125	1-1/8	1-3/4	5/16
37501125	1-1/8	1-7/8	3/8
12501187	1-3/16	1-7/16	1/8
* 18701187	1-3/16	1-9/16	3/16
25001187	1-3/16	1-11/16	1/4
* 31201187	1-3/16	1-13/16	5/16
37501187	1-3/16	1-15/16	3/8
* 12501250	1-1/4	1-1/2	1/8
* 18701250	1-1/4	1-5/8	3/16
* 25001250	1-1/4	1-3/4	1/4
* 31201250	1-1/4	1-7/8	5/16
37501250	1-1/4	2	3/8
50001250	1-1/4	2-1/4	1/2
62501250	1-1/4	2-1/2	5/8
12501312	1-5/16	1-9/16	1/8
18701312	1-5/16	1-11/16	3/16
25001312	1-5/16	1-13/16	1/4
31201312	1-5/16	1-15/16	5/16
37501312	1-5/16	2-1/16	3/8
* 12501375	1-3/8	1-5/8	1/8

Nº Parker	Diâmetro Interno	Diâmetro Externo	Seção Transversal
* 18701375	1-3/8	1-3/4	3/16
25001375	1-3/8	1-7/8	1/4
* 31201375	1-3/8	2	5/16
37501375	1-3/8	2-1/8	3/8
50001375	1-3/8	2-3/8	1/2
62501375	1-3/8	2-5/8	5/8
12501437	1-7/16	1-11/16	1/8
18701437	1-7/16	1-13/16	3/16
25001437	1-7/16	1-15/16	1/4
* 31201437	1-7/16	2-1/16	5/16
37501437	1-7/16	2-3/16	3/8
12501500	1-1/2	1-3/4	1/8
* 18701500	1-1/2	1-7/8	3/16
* 25001500	1-1/2	2	1/4
31201500	1-1/2	2-1/8	5/16
* 37501500	1-1/2	2-1/4	3/8
* 50001500	1-1/2	2-1/2	1/2
62501500	1-1/2	2-3/4	5/8
* 18701625	1-5/8	2	3/16
* 25001625	1-5/8	2-1/8	1/4
31201625	1-5/8	2-1/4	5/16
* 37501625	1-5/8	2-3/8	3/8
* 18701750	1-3/4	2-1/8	3/16
* 25001750	1-3/4	2-1/4	1/4
* 31201750	1-3/4	2-3/8	5/16
* 37501750	1-3/4	2-1/2	3/8
* 50001750	1-3/4	2-3/4	1/2
62501750	1-3/4	3	5/8
18701875	1-7/8	2-1/4	3/16
* 25001875	1-7/8	2-3/8	1/4
* 31201875	1-7/8	2-1/2	5/16
37501875	1-7/8	2-5/8	3/8
* 18702000	2	2-3/8	3/16
* 25002000	2	2-1/2	1/4
* 31202000	2	2-5/8	5/16
* 37502000	2	2-3/4	3/8
* 50002000	2	3	1/2
62502000	2	3-1/4	5/8

* Itens disponíveis



Medidas Nominais

	Nº Parker	Diâmetro Interno	Diâmetro Externo	Seção Transversal
*	18702125	2-1/8	2-1/2	3/16
*	25002125	2-1/8	2-5/8	1/4
	31202125	2-1/8	2-3/4	5/16
*	37502125	2-1/8	2-7/8	3/8
	18702250	2-1/4	2-5/8	3/16
*	25002250	2-1/4	2-3/4	1/4
	31202250	2-1/4	2-7/8	5/16
*	37502250	2-1/4	3	3/8
	50002250	2-1/4	3-1/4	1/2
	62502250	2-1/4	3-1/2	5/8
	18702375	2-3/8	2-3/4	3/16
*	25002375	2-3/8	2-7/8	1/4
*	31202375	2-3/8	3	5/16
*	37502375	2-3/8	3-1/8	3/8
	18702500	2-1/2	2-7/8	3/16
*	25002500	2-1/2	3	1/4
*	31202500	2-1/2	3-1/8	5/16
*	37502500	2-1/2	3-1/4	3/8
	50002500	2-1/2	3-1/2	1/2
	62502500	2-1/2	3-3/4	5/8
*	18702625	2-5/8	3	3/16
*	25002625	2-5/8	3-1/8	1/4
	31202625	2-5/8	3-1/4	5/16
	37502625	2-5/8	3-3/8	3/8
	18702750	2-3/4	3-1/8	3/16
*	25002750	2-3/4	3-1/4	1/4
*	31202750	2-3/4	3-3/8	5/16
*	37502750	2-3/4	3-1/2	3/8
	50002750	2-3/4	3-3/4	1/2
	62502750	2-3/4	4	5/8
*	18702875	2-7/8	3-1/4	3/16
	25002875	2-7/8	3-3/8	1/4
	31202875	2-7/8	3-1/2	5/16
	37502875	2-7/8	3-5/8	3/8
	18703000	3	3-3/8	3/16
*	25003000	3	3-1/2	1/4
	31203000	3	3-5/8	5/16
*	37503000	3	3-3/4	3/8

	Nº Parker	Diâmetro Interno	Diâmetro Externo	Seção Transversal
*	50003000	3	4	1/2
	62503000	3	4-1/4	5/8
	75003000	3	4-1/2	3/4
	100003000	3	5	1
	18703125	3-1/8	3-1/2	3/16
	25003125	3-1/8	3-5/8	1/4
*	31203125	3-1/8	3-3/4	5/16
	37503125	3-1/8	3-7/8	3/8
*	31203187	3-3/16	3-13/16	5/16
*	37503187	3-3/16	3-15/16	3/8
	18703250	3-1/4	3-5/8	3/16
*	25003250	3-1/4	3-3/4	1/4
*	31203250	3-1/4	3-7/8	5/16
*	37503250	3-1/4	4	3/8
	50003250	3-1/4	4-1/4	1/2
	62503250	3-1/4	4-1/2	5/8
	75003250	3-1/4	4-3/4	3/4
	100003250	3-1/4	5-1/4	1
	18703375	3-3/8	3-3/4	3/16
	25003375	3-3/8	3-7/8	1/4
*	31203375	3-3/8	4	5/16
*	37503375	3-3/8	4-1/8	3/8
	18703500	3-1/2	3-7/8	3/16
*	25003500	3-1/2	4	1/4
*	31203500	3-1/2	4-1/8	5/16
*	37503500	3-1/2	4-1/4	3/8
	50003500	3-1/2	4-1/2	1/2
	62503500	3-1/2	4-3/4	5/8
	75003500	3-1/2	5	3/4
	100003500	3-1/2	5-1/2	1
	18703625	3-5/8	4	3/16
*	25003625	3-5/8	4-1/8	1/4
	31203625	3-5/8	4-1/4	5/16
	37503625	3-5/8	4-3/8	3/8
	18703750	3-3/4	4-1/8	3/16
	25003750	3-3/4	4-1/4	1/4
*	31203750	3-3/4	4-3/8	5/16
*	37503750	3-3/4	4-1/2	3/8

* Itens disponíveis



Medidas Nominais

Nº Parker	Diâmetro Interno	Diâmetro Externo	Seção Transversal
50003750	3-3/4	4-3/4	1/2
62503750	3-3/4	5	5/8
75003750	3-3/4	5-1/4	3/4
100003750	3-3/4	5-3/4	1
18703875	3-7/8	4-1/4	3/16
25003875	3-7/8	4-3/8	1/4
31203875	3-7/8	4-1/2	5/16
* 37503875	3-7/8	4-5/8	3/8
18704000	4	4-3/8	3/16
25004000	4	4-1/2	1/4
31204000	4	4-5/8	5/16
* 37504000	4	4-3/4	3/8
* 50004000	4	5	1/2
75004000	4	5-1/2	3/4
62504000	4	5-1/2	5/8
100004000	4	6	1
* 18704125	4-1/8	4-1/2	3/16
25004125	4-1/8	4-5/8	1/4
* 31204125	4-1/8	4-3/4	5/16
* 37504125	4-1/8	4-7/8	3/8
* 18704250	4-1/4	4-5/8	3/16
* 25004250	4-1/4	4-3/4	1/4
31204250	4-1/4	4-7/8	5/16
* 37504250	4-1/4	5	3/8
* 50004250	4-1/4	5-1/4	1/2
62504250	4-1/4	5-1/2	5/8
75004250	4-1/4	5-3/4	3/4
100004250	4-1/4	6-1/4	1
18704375	4-3/8	4-3/4	3/16
* 25004375	4-3/8	4-7/8	1/4
* 31204375	4-3/8	5	5/16
* 37504375	4-3/8	5-1/8	3/8
18704500	4-1/2	4-7/8	3/16
* 25004500	4-1/2	5	1/4
31204500	4-1/2	5-1/8	5/16
* 37504500	4-1/2	5-1/4	3/8
* 50004500	4-1/2	5-1/2	1/2
* 62504500	4-1/2	5-3/4	5/8

Nº Parker	Diâmetro Interno	Diâmetro Externo	Seção Transversal
75004500	4-1/2	6	3/4
100004500	4-1/2	6-1/2	1
25004625	4-5/8	5-1/8	1/4
31204625	4-5/8	5-1/4	5/16
* 37504625	4-5/8	5-3/8	3/8
25004750	4-3/4	5-1/4	1/4
31204750	4-3/4	5-3/8	5/16
* 37504750	4-3/4	5-1/2	3/8
50004750	4-3/4	5-3/4	1/2
62504750	4-3/4	6	5/8
75004750	4-1/4	6-1/4	3/4
100004750	4-3/4	6-3/4	1
25004875	4-7/8	5-3/8	1/4
31204875	4-7/8	5-1/2	5/16
37504875	4-7/8	5-5/8	3/8
* 25005000	5	5-1/2	1/4
31205000	5	5-5/8	5/16
* 37505000	5	5-3/4	3/8
* 50005000	5	6	1/2
62505000	5	6-1/4	5/8
* 75005000	5	6-1/2	3/4
100005000	5	7	1
25005125	5-1/8	5-5/8	1/4
* 31205125	5-1/8	5-3/4	5/16
* 37505125	5-1/8	5-7/8	3/8
25005250	5-1/4	5-3/4	1/4
31205250	5-1/4	5-7/8	5/16
* 37505250	5-1/4	6	3/8
* 50005250	5-1/4	6-1/4	1/2
62505250	5-1/4	6-1/4	5/8
75005250	5-1/4	6-3/4	3/4
100005250	5-1/4	7-1/4	1
25005375	5-3/8	5-7/8	1/4
31205375	5-3/8	6	5/16
37505375	5-3/8	6-1/8	3/8
25005500	5-1/2	6	1/4
* 31205500	5-1/2	6-1/8	5/16
* 37505500	5-1/2	6-1/4	3/8

* Itens disponíveis



Medidas Nominais

	Nº Parker	Diâmetro Interno	Diâmetro Externo	Seção Transversal
*	50005500	5-1/2	6-1/2	1/2
	52505500	5-1/2	6-3/4	5/8
*	75005500	5-1/2	7	3/4
	100005500	5-1/2	7-1/2	1
	25005625	5-5/8	6-1/8	1/4
	31205625	5-5/8	6-1/4	5/16
	37505625	5-5/8	6-3/8	3/8
	25005750	5-3/4	6-1/4	1/4
	31205750	5-3/4	6-3/8	5/16
	37505750	5-3/4	6-1/2	3/8
	50005750	5-3/4	6-3/4	1/2
	62505750	5-3/4	7	5/8
	75005750	5-3/4	7-1/4	3/4
	100005750	5-3/4	7-3/4	1
	25005875	5-7/8	6-3/8	1/4
	31205875	5-7/8	6-1/2	5/16
	37505875	5-7/8	6-5/8	3/8
	25006000	6	6-1/2	1/4
	31208000	6	6-5/8	5/16
*	37506000	6	6-3/4	3/8
*	50006000	6	7	1/2
	62506000	6	7-1/4	5/8
*	75006000	6	7-1/2	3/4
	100006000	6	8	1
*	25006250	6-1/4	6-3/4	1/4
*	31206250	6-1/4	6-7/8	5/16
*	37506250	6-1/4	7	3/8
	50006250	6-1/4	7-1/4	1/2
	62506250	6-1/4	7-1/2	5/8
	75006250	6-1/4	7-3/4	3/4
	100006250	6-1/4	8-1/4	1
*	25006500	6-1/2	7	1/4
	31206500	6-1/2	7-1/8	5/16
*	37506500	6-1/2	7-1/4	3/8
*	50006500	6-1/2	7-1/2	1/2
	62506500	6-1/2	7-3/4	5/8
	75006500	6-1/2	8	3/4
	100006500	6-1/2	8-1/2	1

	Nº Parker	Diâmetro Interno	Diâmetro Externo	Seção Transversal
	25006750	6-3/4	7-1/4	1/4
	31206750	6-3/4	7-3/8	5/16
	37506750	6-3/4	7-1/2	3/8
	50006750	6-3/4	7-3/4	1/2
	62506750	6-3/4	8	5/8
	75006750	6-3/4	8-1/4	3/4
	100006750	6-3/4	8-3/4	1
	25007000	7	7-1/2	1/4
	31207000	7	7-5/8	5/16
*	37507000	7	7-3/4	3/8
*	50007000	7	8	1/2
*	62507000	7	8-1/4	5/8
	75007000	7	8-1/2	3/4
	100007000	7	9	1
	25007250	7-1/4	7-3/4	1/4
*	31207250	7-1/4	7-7/8	5/16
*	37507250	7-1/4	8	3/8
	50007250	7-1/4	8-1/4	1/2
	62507250	7-1/4	8-1/2	5/8
	75007250	7-1/4	8-3/4	3/4
	100007250	7-1/4	9-1/4	1
*	25007500	7-1/2	8	1/4
*	31207500	7-1/2	8-1/8	5/16
	37507500	7-1/2	8-1/4	3/8
	50007500	7-1/2	8-1/2	1/2
	62507500	7-1/2	8-3/4	5/8
	75007500	7-1/2	9	3/4
	100007500	7-1/2	9-1/2	1
	25007750	7-3/4	8-1/4	1/4
	31207750	7-3/4	8-3/8	5/16
	37507750	7-3/4	8-1/2	3/8
*	50007750	7-3/4	8-3/4	1/2
	62507750	7-3/4	9	5/8
	75007750	7-3/4	9-1/4	3/4
	100007750	7-3/4	9-3/4	1
	25008000	8	8-1/2	1/4
	31208000	8	8-5/8	5/16
	37508000	8	8-3/4	3/8

* Itens disponíveis

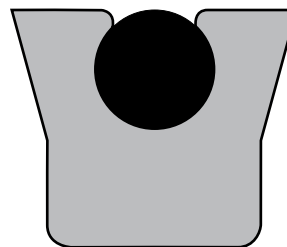


Medidas Nominais

	Nº Parker	Diâmetro Interno	Diâmetro Externo	Seção Transversal
*	50008000	8	9	1/2
	62508000	8	9-1/4	5/8
	75008000	8	9-1/2	3/4
	100008000	8	10	1
	25008250	8-1/4	8-3/4	1/4
	31208250	8-1/4	8-7/8	5/16
*	37508250	8-1/4	9	3/8
	50008250	8-1/4	9-1/4	1/2
	62508250	8-1/4	9-1/2	5/8
	75008250	8-1/4	9-3/4	3/4
	100008250	8-1/4	10-1/4	1
	25008500	8-1/2	9	1/4
	31208500	8-1/2	9-1/8	5/16
	37508500	8-1/2	9-1/4	3/8
	50008500	8-1/2	9-1/2	1/2
	62508500	8-1/2	9-3/4	5/8
	75008500	8-1/2	10	3/4
	100008500	8-1/2	10-1/2	1
	25008750	8-3/4	9-1/2	1/4
	31208750	8-3/4	9-3/8	5/16
	37508750	8-3/4	9-1/4	3/8
*	50008750	8-3/4	9-3/4	1/2
	62508750	8-3/4	10	5/8
	75008750	8-3/4	10-1/4	3/4
	100008750	8-3/4	10-3/4	1
	25009000	9	9-1/2	1/4
	31209000	9	9-5/8	5/16
	37509000	9	9-3/4	3/8
*	50009000	9	10	1/2
	62509000	9	10-1/4	5/8
	75009000	9	10-1/2	3/4
	100009000	9	11	1
	25009250	9-1/4	9-3/4	1/4
	31209250	9-1/4	9-7/8	5/16
	37509250	9-1/4	10	3/8
	50009250	9-1/4	10-1/4	1/2
	62509250	9-1/4	10-1/2	5/8
	75009250	9-1/4	10-3/4	3/4

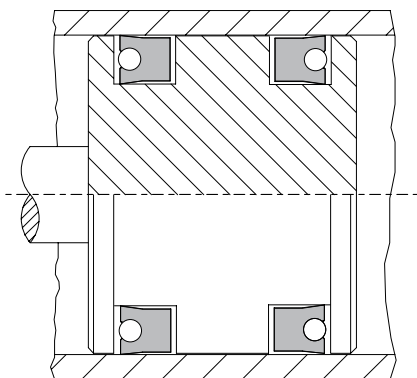
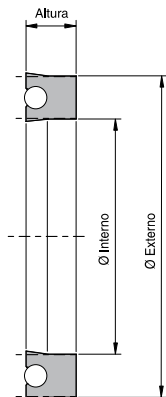
	Nº Parker	Diâmetro Interno	Diâmetro Externo	Seção Transversal
	100009250	9-1/4	11-1/4	1
	25009500	9-1/2	10	1/4
	31209500	9-1/2	10-1/8	5/16
	37509500	9-1/2	10-1/4	3/8
*	50009500	9-1/2	10-1/2	1/2
	62509500	9-1/2	10-3/4	5/8
	75009500	9-1/2	11	3/4
	100009500	9-1/2	11-1/2	1
*	37510000	10	10-3/4	3/8
*	50010000	10	11	1/2
*	87510000	10	11-3/4	7/8
*	50011000	11	12	1/2
*	50011250	11-1/4	12-1/4	1/2
*	50012000	12	13	1/2
*	37512375	12-3/8	13-1/8	3/8
*	37512500	12-1/2	13-1/4	3/8
*	75017500	17-1/2	19	3/4
*	62520000	20	21-1/4	5/8

STANDARD



* Itens disponíveis

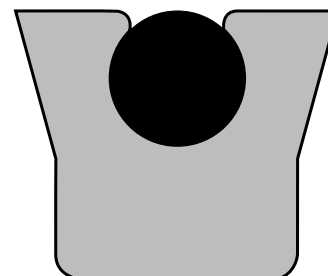
Gaxetas de PolyPak®
Dimensões - PolyPak® STD



Medidas Milimétricas Nominais

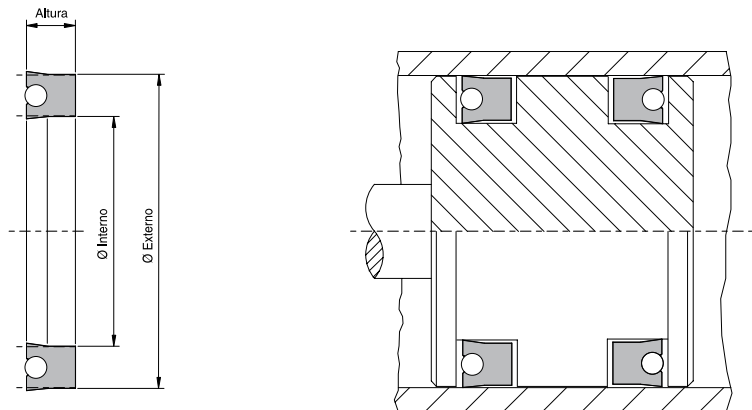
	Nº Parker	Diâmetro Interno	Diâmetro Externo	Seção Transversal
*	6-23600630	16,00	28,00	6,00
*	6-28500737	18,72	33,20	7,24
*	6-15700787	20,00	28,00	4,00
*	6-23600984	25,00	37,00	6,00
*	6-29501102	28,00	43,00	7,50
*	6-39401575	40,00	60,00	10,00
*	6-20502346	59,60	70,00	5,20
*	6-39402559	65,00	85,00	10,00
*	6-39403150	80,00	100,00	10,00
*	6-28503200	81,28	95,76	7,24
*	6-27603780	96,00	110,00	7,00
*	6-31504094	104,00	120,00	8,00
*	6-37504171	106,00	125,00	9,50
*	6-49204921	125,00	150,00	12,50
*	6-23605039	128,00	140,00	6,00
*	6-26805250	133,35	146,97	6,81
*	6-39406693	170,00	190,00	10,00
*	6-49206890	175,00	200,00	12,50
*	6-39407480	190,00	210,00	10,00
*	6-50010811	274,60	300,00	12,70
*	6-78712598	320,00	360,00	20,00
*	6-78716142	410,00	450,00	20,00

STANDARD



* Itens disponíveis

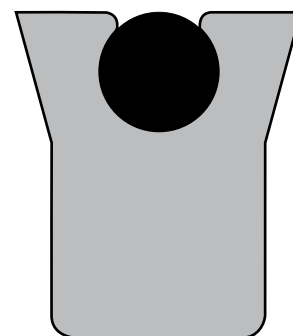




Medidas Nominais

	Nº Parker	Diâmetro Interno	Diâmetro Externo	Altura	Seção Transversal
*	12500250-250 DEEP	1/4	1/2	1/4	1/8
*	18701500-375 DEEP	1-1/2	1-7/8	3/8	3/16
*	25002500-375 DEEP	2-1/2	3	3/8	1/4
*	25002562-375 DEEP	2-5/8	3-1/16	3/8	1/4
*	25003000-562 DEEP	3	3-1/2	9/16	1/4
*	31203375-500 DEEP	3-3/8	4	1/2	5/16
*	25004000-375 DEEP	4	4-1/2	3/8	1/4
*	31204375-562 DEEP	4-3/8	5	9/16	5/16
*	50018500-750 DEEP	18-1/2	19-1/2	3/4	1/2

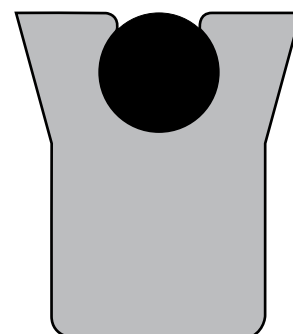
DEEP



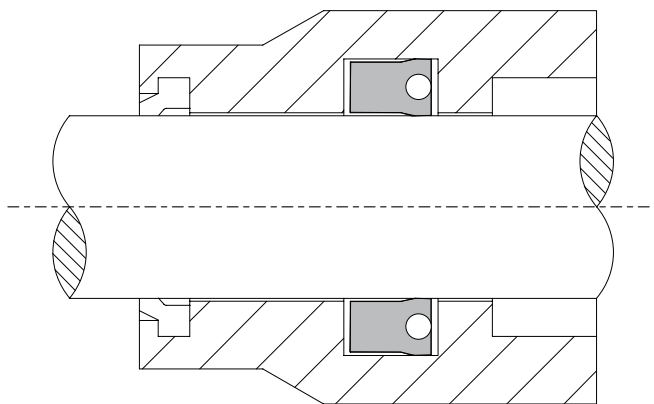
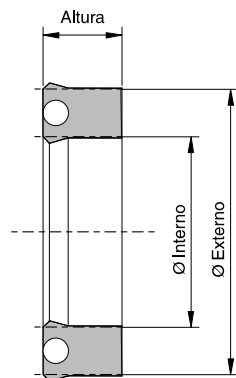
Medidas Milimétricas Nominais

	Nº Parker	Diâmetro Interno	Diâmetro Externo	Altura	Seção Transversal
*	6-23601102-250 DEEP	28,00	40,00	6,35	6,00
*	6-27601417-312 DEEP	36,00	50,00	7,92	7,00
*	6-29501890-472 DEEP	48,00	63,00	12,00	7,50
*	6-39402362-470 DEEP	60,00	80,00	12,00	10,00
*	6-29502559-472 DEEP	65,00	80,00	12,00	7,50
*	6-29503346-354 DEEP	85,00	100,00	9,00	7,50
*	6-39404016-500 DEEP	102,00	122,00	12,70	10,00
*	6-39404134-590 DEEP	105,00	125,00	15,00	10,00
*	6-59004727-885 DEEP	120,00	150,00	22,50	15,00
*	6-39404921-433 DEEP	125,00	145,00	11,00	10,00
*	6-31506299-500 DEEP	160,00	176,00	12,70	8,00
*	6-39407874-571 DEEP	200,00	220,00	14,50	10,00
*	6-49211614-709 DEEP	295,00	320,00	18,00	12,50
*	6-68915748-787 DEEP	400,00	435,00	20,00	17,50

DEEP



* Itens disponíveis



Medidas Nominais

	Nº Parker	Diâmetro Interno	Diâmetro Externo	Altura	Seção Transversal
*	12500250-250 B	1/4	1/2	1/4	1/8
	18700250-312 B	1/4	5/8	5/16	3/16
	25000250-375 B	1/4	3/4	3/8	1/4
	12500312-250 B	5/16	9/16	1/4	1/8
	18700312-312 B	5/16	11/16	5/16	3/16
	25000312-375 B	5/16	13/16	3/8	1/4
*	12500375-250 B	3/8	5/8	1/4	1/8
*	18700375-312 B	3/8	3/4	5/16	3/16
	25000375-375 B	3/8	7/8	3/8	1/4
	31200375-500 B	3/8	1	1/2	5/16
	12500437-250 B	7/16	11/16	1/4	1/8
	18700437-312 B	7/16	13/16	5/16	3/16
	25000437-375 B	7/16	15/16	3/8	1/4
	31200437-500 B	7/16	1-1/16	1/2	5/16
*	12500500-250 B	1/2	3/4	1/4	1/8
	18700500-312 B	1/2	7/8	5/16	3/16
	25000500-375 B	1/2	1	3/8	1/4
	31200500-500 B	1/2	1-1/8	1/2	5/16
	37500500-625 B	1/2	1-1/4	5/8	3/8
	12500562-250 B	9/16	13/16	1/4	1/8
	18700562-312 B	9/16	15/16	5/16	3/16
	25000562-375 B	9/16	1-1/16	3/8	1/4
	31200562-500 B	9/16	1-3/16	1/2	5/16
	37500562-625 B	9/16	1-5/16	5/8	3/8
*	12500625-250 B	5/8	7/8	1/4	1/8

	Nº Parker	Diâmetro Interno	Diâmetro Externo	Altura	Seção Transversal
	18700625-312 B	5/8	1s	5/16	3/16
*	25000625-375 B	5/8	1-1/8	3/8	1/4
	31200625-500 B	5/8	1-1/4	1/2	5/16
	37500625-625 B	5/8	1-3/8	5/8	3/8
	12500687-250 B	11/16	15/16	1/4	1/8
*	18700687-312 B	11/16	1-1/16	5/16	3/16
	25000687-375 B	11/16	1-3/16	3/8	1/4
	31200687-500 B	11/16	1-5/16	1/2	5/16
	37500687-625 B	11/16	1-7/16	5/8	3/8
*	12500750-250 B	3/4	1	1/4	1/8
	18700750-312 B	3/4	1-1/8	5/16	3/16
	25000750-375 B	3/4	1-1/4	3/8	1/4
	31200750-500 B	3/4	1-3/8	1/2	5/16
	37500750-625 B	3/4	1-1/2	5/8	3/8
	12500812-250 B	13/16	1-1/16	1/4	1/8
*	18700812-312 B	13/16	1-3/16	5/16	3/16
	25000812-375 B	13/16	1-5/16	3/8	1/4
	31200812-500 B	13/16	1-7/16	1/2	5/16
	37500812-625 B	13/16	1-9/16	5/8	3/8
*	12500875-250 B	7/8	1-1/8	1/4	1/8
*	18700875-312 B	7/8	1-1/4	5/16	3/16
	25000875-375 B	7/8	1-3/8	3/8	1/4
	31200875-500 B	7/8	1-1/2	1/2	5/16
	37500875-625 B	7/8	1-5/8	5/8	3/8
	12500937-250 B	15/16	1-3/16	1/4	1/8

* Itens disponíveis

Medidas Nominais

Nº Parker	Diâmetro Interno	Diâmetro Externo	Altura	Seção Transversal
18700937-312 B	15/16	1-5/16	5/16	3/16
* 25000937-375 B	15/16	1-7/16	3/8	1/4
31200937-500 B	15/16	1-9/16	1/2	5/16
37500937-625 B	15/16	1-11/16	5/8	3/8
* 12501000-250 B	1	1-1/4	1/4	1/8
* 18701000-312 B	1	1-3/8	5/16	3/16
25001000-375 B	1	1-1/2	3/8	1/4
31201000-500 B	1	1-5/8	1/2	5/16
37501000-625 B	1	1-3/4	5/8	3/8
50001000-750 B	1	2	3/4	1/2
12501062-250 B	1-1/16	1-5/16	1/4	1/8
18701062-312 B	1-1/16	1-7/16	5/16	3/16
25001062-375 B	1-1/16	1-9/16	3/8	1/4
31201062-500 B	1-1/16	1-11/16	1/2	5/16
37501062-625 B	1-1/16	1-13/16	5/8	3/8
* 12501125-250 B	1-1/8	1-3/8	1/4	1/8
* 18701125-312 B	1-1/8	1-1/2	5/16	3/16
* 25001125-375 B	1-1/8	1-5/8	3/8	1/4
31201125-500 B	1-1/8	1-3/4	1/2	5/16
37501125-625 B	1-1/8	1-7/8	5/8	3/8
* 12501187-250 B	1-3/16	1-7/16	1/4	1/8
* 18701187-312 B	1-3/16	1-9/16	5/16	3/16
25001187-375 B	1-3/16	1-11/16	3/8	1/4
31201187-500 B	1-3/16	1-13/16	1/2	5/16
37501187-625 B	1-3/16	1-15/16	5/8	3/8
* 12501250-250 B	1-1/4	1-1/2	1/4	1/8
* 18701250-312 B	1-1/4	1-5/8	5/16	3/16
18701250-375 B	1-1/4	1-5/8	3/8	3/16
* 25001250-375 B	1-1/4	1-3/4	3/8	1/4
* 31201250-500 B	1-1/4	1-7/8	1/2	5/16
37501250-625 B	1-1/4	2	5/8	3/8
50001250-750 B	1-1/4	2-1/4	3/4	1/2
62501250-1000 B	1-1/4	2-1/2	1	5/8
12501312-250 B	1-5/16	1-9/16	1/4	1/8
18701312-312 B	1-5/16	1-11/16	5/16	3/16

Nº Parker	Diâmetro Interno	Diâmetro Externo	Altura	Seção Transversal
* 25001312-375 B	1-5/16	1-13/16	3/8	1/4
31201312-500 B	1-5/16	1-15/16	1/2	5/16
37501312-625 B	1-5/16	2-1/16	5/8	3/8
12501375-250 B	1-3/8	1-5/8	1/4	1/8
* 18701375-312 B	1-3/8	1-3/4	5/16	3/16
* 25001375-375 B	1-3/8	1-7/8	3/8	1/4
* 31201375-500 B	1-3/8	2	1/2	5/16
37501375-625 B	1-3/8	2-1/8	5/8	3/8
50001375-750 B	1-3/8	2-3/8	3/4	1/2
62501375-1000 B	1-3/8	2-5/8	1	5/8
12501437-250 B	1-7/16	1-11/16	1/4	1/8
18701437-312 B	1-7/16	1-13/16	5/16	3/16
25001437-375 B	1-7/16	1-15/16	3/8	1/4
31201437-500 B	1-7/16	2-1/16	1/2	5/16
37501437-625 B	1-7/16	2-3/16	5/8	3/8
12501500-250 B	1-1/2	1-3/4	1/4	1/8
* 18701500-312 B	1-1/2	1-7/8	5/16	3/16
* 18701500-375 B	1-1/2	1-7/8	3/8	3/16
* 25001500-375 B	1-1/2	2	3/8	1/4
* 31201500-500 B	1-1/2	2-1/8	1/2	5/16
* 37501500-625 B	1-1/2	2-1/4	5/8	3/8
50001500-750 B	1-1/2	2-1/2	3/4	1/2
62501500-1000 B	1-1/2	2-3/4	1	5/8
* 18701625-375 B	1-5/8	2	3/8	3/16
* 25001625-375 B	1-5/8	2-1/8	3/8	1/4
31201625-500 B	1-5/8	2-1/4	1/2	5/16
37501625-625 B	1-5/8	2-3/8	5/8	3/8
* 18701750-375 B	1-3/4	2-1/8	3/8	3/16
* 25001750-375 B	1-3/4	2-1/4	3/8	1/4
* 31201750-500 B	1-3/4	2-3/8	1/2	5/16
* 37501750-625 B	1-3/4	2-1/2	5/8	3/8
50001750-750 B	1-3/4	2-3/4	3/4	1/2
62501750-1000 B	1-3/4	3	1	5/8
* 18701875-375 B	1-7/8	2-1/4	3/8	3/16
* 25001875-375 B	1-7/8	2-3/8	3/8	1/4

* Itens disponíveis



Medidas Nominais

	Nº Parker	Diâmetro Interno	Diâmetro Externo	Altura	Seção Transversal
*	31201875-500 B	1-7/8	2-1/2	1/2	5/16
	37501875-625 B	1-7/8	2-5/8	5/8	3/8
*	18702000-375 B	2	2-3/8	3/8	3/16
*	25002000-375 B	2	2-1/2	3/8	1/4
*	31202000-500 B	2	2-1/2	2-5/8	5/16
*	37502000-625 B	2	2-3/4	5/8	3/8
	50002000-750 B	2	3	3/4	1/2
	62502000-1000 B	2	3-1/4	1	5/8
	18702125-375 B	2-1/8	2-1/2	3/8	3/16
*	25002125-375 B	2-1/8	2-5/8	3/8	1/4
	31202125-500 B	2-1/8	2-3/4	1/2	5/16
*	37502125-625 B	2-1/8	2-7/8	5/8	3/8
*	18702250-375 B	2-1/4	2-5/8	3/8	3/16
*	25002250-375 B	2-1/4	2-3/4	3/8	1/4
*	31202250-500 B	2-1/4	2-7/8	1/2	5/16
*	37502250-625 B	2-1/4	3	5/8	3/8
	50002250-750 B	2-1/4	3-1/4	3/4	1/2
	62502250-1000 B	2-1/4	3-1/2	1	5/8
*	18702375-375 B	2-3/8	2-3/4	3/8	3/16
*	25002375-375 B	2-3/8	2-7/8	3/8	1/4
*	31202375-500 B	2-3/8	3	1/2	5/16
*	37502375-625 B	2-3/8	3-1/8	5/8	3/8
*	18702500-375 B	2-1/2	2-7/8	3/8	3/16
*	25002500-375 B	2-1/2	3	3/8	1/4
*	31202500-500 B	2-1/2	3-1/8	1/2	5/16
*	37502500-625 B	2-1/2	3-1/4	5/8	3/8
	62502500-1000 B	2-1/2	3-3/4	1	5/8
	50002500-750 B	2-1/2	3-1/2	3/4	1/2
	18702625-375 B	2-5/8	3	3/8	3/16
*	25002625-375 B	2-5/8	3-1/8	3/8	1/4
	31202625-500 B	2-5/8	3-1/4	1/2	5/16
*	37502625-625 B	2-5/8	3-3/8	5/8	3/8
	18702750-375 B	2-3/4	3-1/8	3/8	3/16
*	25002750-375 B	2-3/4	3-1/4	3/8	1/4
*	31202750-500 B	2-3/4	3-3/8	1/2	5/16

	Nº Parker	Diâmetro Interno	Diâmetro Externo	Altura	Seção Transversal
*	37502750-625 B	2-3/4	3-1/2	5/8	3/8
*	50002750-750 B	2-3/4	3-3/4	3/4	1/2
	62502750-1000 B	2-3/4	4	1	5/8
*	18702875-375 B	2-7/8	3-1/4	3/8	3/16
*	25002875-375 B	2-7/8	3-3/8	3/8	1/4
*	31202875-500 B	2-7/8	3-1/2	1/2	5/16
	37502875-625 B	2-7/8	3-5/8	5/8	3/8
*	18703000-375 B	3	3-3/8	3/8	3/16
*	25003000-375 B	3	3-1/2	3/8	1/4
*	31203000-500 B	3	3-5/8	1/2	5/16
*	37503000-531 B	3	3-3/4	9/16	3/8
*	37503000-625 B	3	3-3/4	5/8	3/8
	50003000-750 B	3	4	3/4	1/2
	62503000-1000 B	3	4-1/4	1	5/8
	75003000-1250 B	3	4-1/2	1-1/4	3/4
	100003000-1500 B	3	5	1-1/2	1
*	18703125-375 B	3-1/8	3-1/2	3/8	3/16
*	25003125-375 B	3-1/8	3-5/8	3/8	1/4
	31203125-500 B	3-1/8	3-3/4	1/2	5/16
	37503125-625 B	3-1/8	3-7/8	5/8	3/8
	18703250-375 B	3-1/4	3-5/8	3/8	3/16
*	25003250-375 B	3-1/4	3-3/4	3/8	1/4
*	31203250-500 B	3-1/4	3-7/8	1/2	5/16
*	37503250-625 B	3-1/4	4	5/8	3/8
	50003250-750 B	3-1/4	4-1/4	3/4	1/2
	62503250-1000 B	3-1/4	4-1/2	1	5/8
	75003250-1250 B	3-1/4	4-3/4	1-1/4	3/4
	100003250-1500 B	3-1/4	5-1/4	1-1/2	1
	18703375-375 B	3-3/8	3-3/4	3/8	3/16
*	25003375-375 B	3-3/8	3-7/8	3/8	1/4
	31203375-500 B	3-3/8	4	1/2	5/16
*	37503375-625 B	3-3/8	4-1/8	5/8	3/8
	18703500-375 B	3-1/2	3-7/8	3/8	3/16
*	25003500-375 B	3-1/2	4	3/8	1/4
*	31203500-500 B	3-1/2	4-1/8	1/2	5/16

* Itens disponíveis



Medidas Nominais

	Nº Parker	Diâmetro Interno	Diâmetro Externo	Altura	Seção Transversal
*	37503500-625 B	3-1/2	4-1/4	5/8	3/8
*	50003500-750 B	3-1/2	4-1/2	3/4	1/2
	62503500-1000 B	3-1/2	4-3/4	1	5/8
	75003500-1250 B	3-1/2	5	1-1/4	3/4
	100003500-1500 B	3-1/2	5-1/2	1-1/2	1
*	18703625-375 B	3-5/8	4	3/8	3/16
*	25003625-375 B	3-5/8	4-1/8	3/8	1/4
	31203625-500 B	3-5/8	4-1/4	1/2	5/16
*	37503625-625 B	3-5/8	4-3/8	5/8	3/8
*	18703750-375 B	3-3/4	4-1/8	3/8	3/16
	25003750-375 B	3-3/4	4-1/4	3/8	1/4
*	25003750-562 B	3-3/4	4-1/4	9/16	1/4
*	31203750-500 B	3-3/4	4-3/8	1/2	5/16
*	37503750-625 B	3-3/4	4-1/2	5/8	3/8
*	50003750-750 B	3-3/4	4-3/4	3/4	1/2
	62503750-1000 B	3-3/4	5	1	5/8
	75003750-1250 B	3-3/4	5-1/4	1-1/4	3/4
	100003750-1500 B	3-3/4	5-3/4	1-1/2	1
	18703875-375 B	3-7/8	4-1/4	3/8	3/16
	25003875-375 B	3-7/8	4-3/8	3/8	1/4
	31203875-500 B	3-7/8	4-1/2	1/2	5/16
	37503875-625 B	3-7/8	4-5/8	5/8	3/8
	18704000-375 B	4	4-3/8	3/8	3/16
*	25004000-562 B	4	4-1/2	9/16	1/4
*	31204000-562 B	4	4-5/8	9/16	5/16
*	37504000-625 B	4	4-3/4	5/8	3/8
*	50004000-750 B	4	5	3/4	1/2
	62504000-1000 B	4	5-1/4	1	5/8
	75004000-1250 B	4	5-1/2	1-1/4	3/4
	100004000-1500 B	4	6	1-1/2	1
	18704125-375 B	4-1/8	4-1/2	3/8	3/16
	25004125-562 B	4-1/8	4-5/8	9/16	1/4
	31204125-562 B	4-1/8	4-3/4	9/16	5/16
*	37504125-625 B	4-1/8	4-7/8	5/8	3/8
*	50004125-750 B	4-1/8	5-1/8	3/4	1/2

	Nº Parker	Diâmetro Interno	Diâmetro Externo	Altura	Seção Transversal
*	18704250-375 B	4-1/4	4-5/8	3/8	3/16
	25004250-562 B	4-1/4	4-3/4	9/16	1/4
*	31204250-562 B	4-1/4	4-7/8	9/16	5/16
*	37504250-625 B	4-1/4	5	5/8	3/8
*	50004250-750 B	4-1/4	5-1/4	3/4	1/2
	62504250-1000 B	4-1/4	5-1/2	1	5/8
	75004250-1250 B	4-1/4	5-3/4	1-1/4	3/4
	100004250-1500 B	4-1/4	6-1/4	1-1/2	1
	18704375-375 B	4-3/8	4-3/4	3/8	3/16
*	25004375-562 B	4-3/8	4-7/8	9/16	1/4
	31204375-562 B	4-3/8	5	9/16	5/16
*	37504375-625 B	4-3/8	5-1/8	5/8	3/8
	18704500-375 B	4-1/2	4-7/8	3/8	3/16
*	25004500-375 B	4-1/2	5	3/8	1/4
*	25004500-562 B	4-1/2	5	9/16	1/4
*	31204500-625 B	4-1/2	5-1/8	5/8	5/16
*	37504500-625 B	4-1/2	5-1/4	5/8	3/8
	50004500-750 B	4-1/2	5-1/2	3/4	1/2
	62504500-1000 B	4-1/2	5-3/4	1	5/8
	75003500-1250 B	4-1/2	6	1-1/4	3/4
	100004500-1500 B	4-1/2	6-1/2	1-1/2	1
*	25004625-562 B	4-5/8	5-1/8	9/16	1/4
	31204625-625 B	4-5/8	5-1/4	5/8	5/16
	37504625-625 B	4-5/8	5-3/8	5/8	3/8
	25004750-562 B	4-3/4	5-1/4	9/16	1/4
*	31204750-625 B	4-3/4	5-3/8	5/8	5/16
*	37504750-625 B	4-3/4	5-1/2	5/8	3/8
	50004750-750 B	4-3/4	5-3/4	3/4	1/2
	62504750-1000 B	4-3/4	6	1	5/8
	75004750-1250 B	4-3/4	6-1/4	1-1/4	3/4
*	75004750-1000 B	4-3/4	6-1/4	1	3/4
	100004750-1500 B	4-3/4	6-3/4	1-1/2	1
*	25004875-375 B	4-7/8	5-3/8	3/8	1/4
	31204875-625 B	4-7/8	5-1/2	5/8	5/16
*	37504875-625 B	4-7/8	5-5/8	5/8	3/8

* Itens disponíveis



Medidas Nominais

	Nº Parker	Diâmetro Interno	Diâmetro Externo	Altura	Seção Transversal
*	25005000-375 B	5	5-1/2	3/8	1/4
*	25005000-562 B	5	5-1/2	9/16	1/4
*	31205000-625 B	5	5-5/8	5/8	5/16
*	37505000-625 B	5	5-3/4	5/8	3/8
*	50005000-750 B	5	6	3/4	1/2
	62505000-1000 B	5	6-1/4	1	5/8
	75005000-1250 B	5	6-1/2	1-1/4	3/4
	100005000-1500 B	5	1	1-1/2	1
	25005125-562 B	5-1/8	5-5/8	9/16	1/4
	31205125-625 B	5-1/8	5-3/4	5/8	5/16
	37505125-625 B	5-1/8	5-7/8	5/8	3/8
*	25005250-562 B	5-1/4	5-3/4	9/16	1/4
	31205250-625 B	5-1/4	5-7/8	5/8	5/16
*	37505250-625 B	5-1/4	6	5/8	3/8
	50005250-750 B	5-1/4	6-1/4	3/4	1/2
	62505250-1000 B	5-1/4	6-1/2	1	5/8
	75005250-1250 B	5-1/4	6-3/4	1-1/4	3/4
	100005250-1500 B	5-1/4	7-1/4	1-1/2	1
	25005375-562 B	5-3/8	5-7/8	9/16	1/4
	31205375-625 B	5-3/8	6	5/8	5/16
*	37505375-625 B	5-3/8	6-1/8	5/8	3/8
*	25005500-562 B	5-1/2	6	9/16	1/4
	31205500-625 B	5-1/2	6-1/8	5/8	5/16
*	37505500-625 B	5-1/2	6-1/4	5/8	3/8
*	50005500-750 B	5-1/2	6-1/2	3/4	1/2
	62505500-1000 B	5-1/2	6-3/4	1	5/8
*	75005500-1000 B	5-1/2	7	1	3/4
	75005500-1250 B	5-1/2	7	1-1/4	3/4
	100005500-1500 B	5-1/2	7-1/2	1-1/2	1
	25005625-562 B	5-5/8	6-1/8	9/16	1/4
	31205625-625 B	5-5/8	6-1/4	5/8	5/16
*	37505625-625 B	5-5/8	6-3/8	5/8	3/8
	25005750-562 B	5-3/4	6-1/4	9/16	1/4
	31205750-625 B	5-3/4	6-3/8	5/8	5/16
*	37505750-625 B	5-3/4	6-1/2	5/8	3/8

	Nº Parker	Diâmetro Interno	Diâmetro Externo	Altura	Seção Transversal
*	50005750-750 B	5-3/4	6-3/4	3/4	1/2
	62505750-1000 B	5-3/4	7	1	5/8
	75005750-1250 B	5-3/4	7-1/4	1-1/4	3/4
	100005750-1500 B	5-3/4	7-3/4	1-1/2	1
	25005875-562 B	5-7/8	6-3/8	9/16	1/4
	31205875-625B	5-7/8	6-1/2	5/8	5/16
	37505875-625B	5-7/8	6-5/8	5/8	3/8
*	25006000-562B	6	6-1/2	9/16	1/4
	31206000-625B	6	6-5/8	5/8	5/16
*	37506000-625B	6	6-3/4	5/8	3/8
*	50006000-750B	6	7	3/4	1/2
*	62506000-1000B	6	7-1/4	1	5/8
	75006000-1250B	6	7-1/2	1-1/4	3/4
	100006000-1500B	6	8	1-1/2	1
*	25006250-562B	6-1/4	6	9/16	1/4
	31206250-625B	6-1/4	6-7/8	5/8	5/16
*	37506250-625B	6-1/4	7	5/8	3/8
*	37506250-625BCE	6-1/4	7	5/8	3/8
	50006250-750B	6-1/4	7-1/4	3/4	1/2
*	62506250-1000B	6-1/4	7-1/2	1	5/8
	75006250-1250B	6-1/4	7-3/4	1-1/4	3/4
	100006250-1500B	6-1/4	8-1/4	1-1/2	1
*	31206375-625B	6-3/8	7	5/8	5/16
*	25006500-562B	6-1/2	7	9/16	1/4
	31206500-625B	6-1/2	7-1/8	5/8	5/16
*	37506500-625B	6-1/2	7-1/4	5/8	3/8
*	50006500-750B	6-1/2	7-1/2	3/4	1/2
*	50006500-750BCI	6-1/2	7-1/2	3/4	1/2
	62506500-1000B	6-1/2	7-3/4	1	5/8
	75008500-1250B	6-1/2	8	1-1/4	3/4
	100006500-1500B	6-1/2	8-1/2	1-1/2	1
*	31206625-625B	6-5/8	7-1/4	5/8	5/16
*	25006750-562B	6-3/4	7-1/4	9/16	1/4
	31206750-625B	6-3/4	7-3/8	5/8	5/16
*	37506750-625B	6-3/4	7-1/2	5/8	3/8

* Itens disponíveis



Medidas Nominais

	Nº Parker	Diâmetro Interno	Diâmetro Externo	Altura	Seção Transversal
*	50006750-750B	6-3/4	7-3/4	3/4	1/2
*	62506750-1000B	6-3/4	8	1	5/8
	75006750-1250B	6-3/4	8-1/4	1-1/4	3/4
	100006750-1500B	6-3/4	8-3/4	1-1/2	1
	25007000-562B	7	7-1/2	9/16	1/4
	31207000-625B	7	7-5/8	5/8	5/16
*	37507000-375B	7	7-3/4	3/8	3/8
	37507000-625B	7	7-3/4	5/8	3/8
*	50007000-750B	7	8	3/4	1/2
	62507000-1000B	7	8-1/4	1	5/8
	75007000-1250B	7	8-1/2	1-1/4	3/4
	100007000-1500B	7	9	1-1/2	1
	25007250-562B	7-1/4	7-3/4	9/16	1/4
	31207250-625B	7-1/4	7-7/8	5/8	5/16
*	37507250-625B	7-1/4	8	5/8	3/8
	50007250-750B	7-1/4	8-1/4	3/4	1/2
*	62507250-1000B	7-1/4	8-1/2	1	5/8
	75007250-1250B	7-1/4	8-3/4	1-1/4	3/4
	100007250-1500B	7-1/4	9-1/4	1-1/2	1
*	25007500-562B	7-1/2	8	9/16	1/4
	31207500-625B	7-1/2	8-1/8	5/8	5/16
*	37507500-625B	7-1/2	8-1/4	5/8	3/8
*	50007500-750B	7-1/2	8-1/2	3/4	1/2
	62507500-1000B	7-1/2	8-3/4	1	5/8
	75007500-1250B	7-1/2	9	1-1/4	3/4
	100007500-1500B	7-1/2	9-1/2	1-1/2	1
*	25007750-562B	7-3/4	8-1/4	9/16	1/4
	31207750-625B	7-3/4	8-3/8	5/8	5/16
*	37507750-625B	7-3/4	8-1/2	5/8	3/8
*	50007750-750B	7-3/4	8-3/4	3/4	1/2
	62507750-1000B	7-3/4	9	1	5/8
	75007750-1250B	7-3/4	9-1/4	1-1/4	3/4
	10007750-1500B	7-3/4	9-3/4	1-1/2	1
*	31207875-625B	7-7/8	8-1/2	5/8	5/16
*	25008000-562B	8	8-1/2	9/16	1/4

	Nº Parker	Diâmetro Interno	Diâmetro Externo	Altura	Seção Transversal
	31208000-625B	8	8-5/8	5/8	5/16
	37508000-625B	8	8-3/4	5/8	3/8
*	50008000-750B	8	9	3/4	1/2
*	62508000-1000B	8	9-1/4	1	5/8
	75008000-1250B	8	9-1/2	1-1/4	3/4
	100008000-1500B	8	10	1-1/2	1
*	25008250-562B	8-1/4	8-3/4	9/16	1/4
	31208250-625B	8-1/4	8-7/8	5/8	5/16
*	37508250-625B	8-1/4	9	5/8	3/8
*	50008250-750B	8-1/4	9-1/4	3/4	1/2
*	62508250-1000B	8-1/4	9-1/2	1	5/8
	75008250-1250B	8-1/4	9-3/4	1-1/4	3/4
	100008250-1500B	8-1/4	10-1/4	1-1/2	1
*	25008500-562B	8-1/2	9	9/16	1/4
	31208500-625B	8-1/2	9-1/8	5/8	5/16
*	37508500-625B	8-1/2	9-1/4	5/8	3/8
*	50008500-750B	8-1/2	9-1/2	3/4	1/2
	62508500-1000B	8-1/2	9-3/4	1	5/8
	75008500-1250B	8-1/2	10	1-1/4	3/4
	100008500-1500B	8-1/2	10-1/2	1-1/2	1
	25008750-562B	8-3/4	9-1/4	9/16	1/4
	31208750-625B	8-3/4	9-3/8	5/8	5/16
	37508750-625B	8-3/4	9-1/2	5/8	3/8
	50008750-750B	8-3/4	9-3/4	3/4	1/2
*	62508750-1000B	8-3/4	10	1	5/8
	75008750-1250B	8-3/4	10-1/4	1-1/4	3/4
	100008750-1500B	8-3/4	10-3/4	1-1/2	1
	25009000-562B	9	9-1/2	9/16	1/4
	31209000-625B	9	9-5/8	5/8	5/16
*	37509000-625B	9	9-3/4	5/8	3/8
*	50009000-750B	9	10	3/4	1/2
*	62509000-1000B	9	10-1/4	1	5/8
	75009000-1250B	9	10-1/2	1-1/4	3/4
	100009000-1500B	9	11	1-1/2	1
*	31209125-625B	9-1/8	9-3/4	5/8	5/16

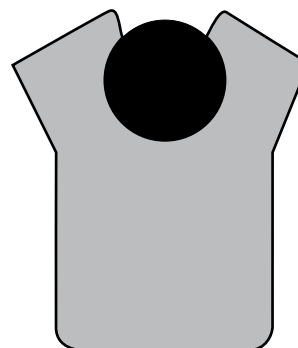
* Itens disponíveis



Medidas Nominais

	Nº Parker	Diâmetro Interno	Diâmetro Externo	Altura	Seção Transversal
*	50009125-625B	9-1/8	10-1/8	5/8	1/2
	25009250-562B	9-1/4	9-3/4	9/16	1/4
*	31209250-625B	9-1/4	9-7/8	5/8	5/16
*	37509250-625B	9-1/4	10	5/8	3/8
	50009250-750B	9-1/4	10-1/4	3/4	1/2
	62509250-1000B	9-1/4	10-1/2	1	5/8
	75009250-1250B	9-1/4	10-3/4	1-1/4	3/4
	100009250-1500B	9-1/4	11-1/4	1-1/2	1
	25009500-562B	9-1/2	10	9/16	1/4
	31209500-625B	9-1/2	10-1/8	5/8	5/16
*	37509500-625B	9-1/2	10-1/4	5/8	3/8
	50009500-750B	9-1/2	10-1/2	3/4	1/2
	62509500-1000B	9-1/2	10-3/4	1	5/8
	75009500-1250B	9-1/2	11	1-1/4	3/4
	100009500-1500B	9-1/2	11-1/2	1-1/2	1
*	25009750-562B	9-3/4	10-1/4	9/16	1/4
	31209750-625B	9-3/4	10-3/8	5/8	5/16
*	37509750-625B	9-3/4	10-1/2	5/8	3/8
	50009750-750B	9-3/4	10-3/4	3/4	1/2
	62509750-1000B	9-3/4	11	1	5/8
	75009750-1250B	9-3/4	11-1/4	1-1/4	3/4
	100009750-1500B	9-3/4	11-3/4	1-1/2	1
*	25010000-562B	10	10-1/2	9/16	1/4
	31210000-625B	10	10-5/8	5/8	5/16
	37510000-625B	10	10-3/4	5/8	3/8
*	50010000-750B	10	11	3/4	1/2
	62510000-1000B	10	11-1/4	1	5/8
	75010000-1250B	10	11-1/2	1-1/4	3/4
	100010000-1500B	10	12	1-1/2	1
	25010250-562B	10-1/4	10-3/4	9/16	1/4
	31210250-625B	10-1/4	10-7/8	5/8	5/16
	37510250-625B	10-1/4	11	5/8	3/8
	50010250-750B	10-1/4	11-1/4	3/4	1/2
	62510250-1000B	10-1/4	11-1/2	1	5/8
	75010250-1250B	10-1/4	11-3/4	1-1/4	3/4

	Nº Parker	Diâmetro Interno	Diâmetro Externo	Altura	Seção Transversal
	100010250-1500B	10-1/4	12-1/4	1-1/2	1
*	37510500-625B	10-1/2	11-1/4	5/8	3/8
*	50011000-750B	11	12	3/4	1/2
*	37511250-625B	11-1/4	12	5/8	3/8
*	50011375-750	11-3/8	12-3/8	3/4	1/2
*	62511500-1000B	11-1/2	12-3/4	1	5/8
*	37511625-625B	11-5/8	12-3/8	5/8	3/8
*	37512000-625B	12	12-3/4	5/8	3/8
*	50012250-750B	12-1/4	13-1/4	3/4	1/2
*	37512750-625B	12-3/4	13-1/2	5/8	3/8
*	37513625-625B	13-5/8	14-3/8	5/8	3/8
*	37514375-625B	14-3/8	15-1/8	5/8	3/8
*	62517250-1000B	17-1/4	18-1/2	1	5/8

TIPO "B"

* Itens disponíveis

Medidas Milimétricas Nominais

	Nº Parker	Diâmetro Interno	Diâmetro Externo	Altura	Seção Transversal
*	6-11800394-224 B	10,00	16,00	5,70	3,00
*	6-19700394-295 B	10,00	20,00	7,50	5,00
*	6-12000398-224 B	10,10	16,20	5,70	3,05
*	6-40600687-500 B	17,46	38,06	12,70	10,30
*	6-12500750-178 B	19,05	25,40	4,52	3,08
*	6-11800787-256 B	20,00	26,00	6,50	3,00
*	6-15700787-157 B	20,00	28,00	4,00	4,00
*	6-19700787-275 B	20,00	30,00	7,00	5,00
*	6-31500787-500 B	20,00	36,00	12,70	8,00
*	6-24600945-354 B	24,00	36,50	9,00	6,25
*	6-13800984-276 B	25,00	32,00	7,00	3,50
*	6-19700984-250 B	25,00	35,00	6,35	5,00
*	6-21700984-165 B	25,00	36,00	4,20	5,50
*	6-12501000-177 B	25,40	31,75	4,50	3,18
*	6-17101075-315 B	27,31	36,00	8,00	4,34
*	6-17701102-315 B	28,00	37,00	8,00	4,50
*	6-15701102-236 B	28,00	36,00	6,00	4,00
*	6-19701102-375 B	28,00	38,00	9,52	5,00
*	6-23601102-354 B	28,00	40,00	9,00	6,00
*	6-33501102-453 B	28,00	45,00	11,50	8,50
*	6-12501125-178 B	28,57	34,92	4,52	3,08
*	6-15701181-314 B	30,00	38,00	8,00	4,00
*	6-19701181-354 B	30,00	40,00	9,00	5,00
*	6-39401181-625 B	30,00	50,00	15,87	10,00
*	6-19701260-354 B	32,00	42,00	9,00	5,00
*	6-19701299-295 B	33,00	43,00	7,50	5,00
*	6-18701375-186 B	34,90	44,40	4,70	4,75
*	6-19701378-394 B	35,00	45,00	10,00	5,00
*	6-29501378-354 B	35,00	50,00	9,00	7,50
*	6-21701417-165 B	36,00	47,00	4,20	5,50

	Nº Parker	Diâmetro Interno	Diâmetro Externo	Altura	Seção Transversal
*	6-39401417-625 B	36,00	56,00	15,87	10,00
*	6-18701500-266 B	38,10	47,60	6,75	4,75
*	6-15701575-236 B	40,00	48,00	6,00	4,00
*	6-19701574-354 B	40,00	50,00	9,00	5,00
*	6-29501575-354 B	40,00	55,00	9,00	7,50
*	6-39401574-625 B	40,00	60,00	15,87	10,00
*	6-39401574-511 B	40,00	60,00	13,00	10,00
*	6-19701625-394 B	41,27	51,27	10,00	5,00
*	6-19701653-354 B	42,00	52,00	9,00	5,00
*	6-18701712-354 B	43,50	53,00	9,00	4,75
*	6-19701750-394 B	44,45	54,45	10,00	5,00
*	6-18701752-354 B	44,50	54,00	9,00	4,75
*	6-15701771-314 B	45,00	53,00	8,00	4,00
*	6-19701772-394 B	45,00	55,00	10,00	5,00
*	6-29501772-394 B	45,00	60,00	10,00	7,50
*	6-30501772-250 B	45,00	60,50	6,35	7,75
*	6-29501852-433 B	47,00	62,00	11,00	7,50
*	6-19701968-390 B	50,00	60,00	9,90	5,00
*	6-25601968-354 B	50,00	63,00	9,00	6,50
*	6-29501969-389 B	50,00	65,00	9,90	7,50
*	6-30501968-250 B	50,00	65,50	6,35	7,75
*	6-39401968-625 B	50,00	70,00	15,87	10,00
*	6-18702000-266 B	50,80	60,30	6,76	4,75
*	6-19702047-472 B	52,00	62,00	12,00	5,00
*	6-18702125-266 B	53,98	63,48	6,76	4,75
*	6-26902125-375 B	54,00	67,64	9,50	6,82
*	6-17702165-472 B	55,00	64,00	12,00	4,50
*	6-19702165-375 B	55,00	65,00	9,52	5,00
*	6-19702165-390 B	55,00	65,00	10,00	5,00
*	6-29502165-500 B	55,00	70,00	12,70	7,50

* Itens disponíveis



Medidas Milimétricas Nominais

	Nº Parker	Diâmetro Interno	Diâmetro Externo	Altura	Seção Transversal
*	6-39402165-500 B	55,00	75,00	12,70	10,00
*	6-29502205-389 B	56,00	71,00	10,00	7,50
*	6-29402206-390 B	56,00	71,00	10,00	7,50
*	6-31502204-472 B	56,00	72,00	12,00	8,00
*	6-25602244-354 B	57,00	70,00	9,00	6,50
*	6-19702362-276 B	60,00	70,00	7,00	5,00
*	6-19702362-354 B	60,00	70,00	9,00	5,00
*	6-23602362-375 B	60,00	72,00	9,52	6,00
*	6-39402362-470 B	60,00	80,00	12,00	10,00
*	6-39402362-625 B	60,00	80,00	15,87	10,00
*	6-39402480-625 B	63,00	83,00	15,87	10,00
*	6-19702559-314 B	65,00	75,00	8,00	5,00
*	6-39402559-368 B	65,00	85,00	9,35	10,00
*	6-27602716-413 B	69,00	83,00	10,50	7,00
*	6-27602756-512 B	70,00	84,00	13,00	7,00
*	6-29502756-413 B	70,00	85,00	10,50	7,50
*	6-39402756-452 B	70,00	90,00	11,50	10,00
*	6-19702953-472 B	75,00	85,00	12,00	5,00
*	6-31502953-429 B	75,00	91,00	10,90	8,00
*	6-39403011-625 B	76,50	96,50	15,87	10,00
*	6-19703150-314 B	80,00	90,00	8,00	5,00
*	6-29503149-354 B	80,00	95,00	9,00	7,50
*	6-39403150-625 B	80,00	100,00	15,87	10,00
*	6-28503200-500 B	81,28	95,76	12,70	7,24
*	6-27503464-413 B	88,00	102,00	10,50	7,00
*	6-25603543-393 B	90,00	103,00	10,00	6,50
*	6-39403543-625 B	90,00	110,00	15,87	10,00
*	6-49203544-750 B	90,00	115,00	19,05	12,50
*	6-25003690-500 B	93,73	106,43	12,70	6,35
*	6-29503740-472 B	95,00	110,00	12,00	7,50

	Nº Parker	Diâmetro Interno	Diâmetro Externo	Altura	Seção Transversal
*	6-39403740-472 B	95,00	115,00	12,00	10,00
*	6-25603819-393 B	97,00	110,00	10,00	6,50
*	6-27503858-413 B	98,00	112,00	10,50	7,00
*	6-31503937-429 B	100,00	116,00	10,90	8,00
*	6-39403937-625 B	100,00	120,00	15,87	10,00
*	6-49203937-500 B	100,00	125,00	12,70	12,50
*	6-39404016-500 B	102,00	122,00	12,70	10,00
*	6-31504291-413 B	109,00	125,00	10,50	8,00
*	6-39404330-625 B	110,00	130,00	15,87	10,00
*	6-15704360-430 B	110,74	118,74	10,92	4,00
*	6-39404646-590 B	118,00	138,00	15,00	10,00
*	6-49204724-750 B	120,00	145,00	19,05	12,50
*	6-59004724-885 B	120,00	150,00	22,50	15,00
*	6-59004724-1000 B	120,00	150,00	25,40	15,00
*	6-39404920-511 B	125,00	145,00	13,00	10,00
*	6-39404921-433 B	125,00	145,00	11,00	10,00
*	6-23605039-472 B	128,00	140,00	12,00	6,00
*	6-39405118-590 B	130,00	150,00	15,00	10,00
*	6-59005120-700 B	130,00	160,00	17,78	15,00
*	6-43305315-590 B	135,00	157,00	15,00	11,00
*	6-49205315-511 B	135,00	160,00	13,00	12,50
*	6-15705485-430B	139,32	147,32	13,50	10,00
*	6-29505512-500 B	140,00	155,00	12,70	7,50
*	6-39405512-472 B	140,00	160,00	12,00	10,00
*	6-39405905-531 B	150,00	170,00	13,50	10,00
*	6-49205905-750 B	150,00	175,00	19,05	12,50
*	6-59005906-625 B	150,00	180,00	15,87	15,00
*	6-68905905-787 B	150,00	185,00	20,00	17,50
*	6-68905905-905 B	150,00	185,00	23,00	17,50
*	6-29506102-413 B	155,00	170,00	10,50	7,50

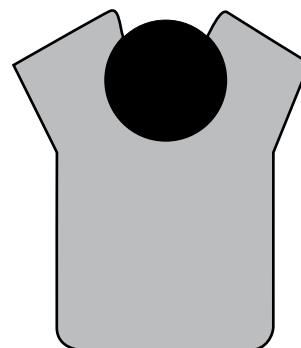
* Itens disponíveis



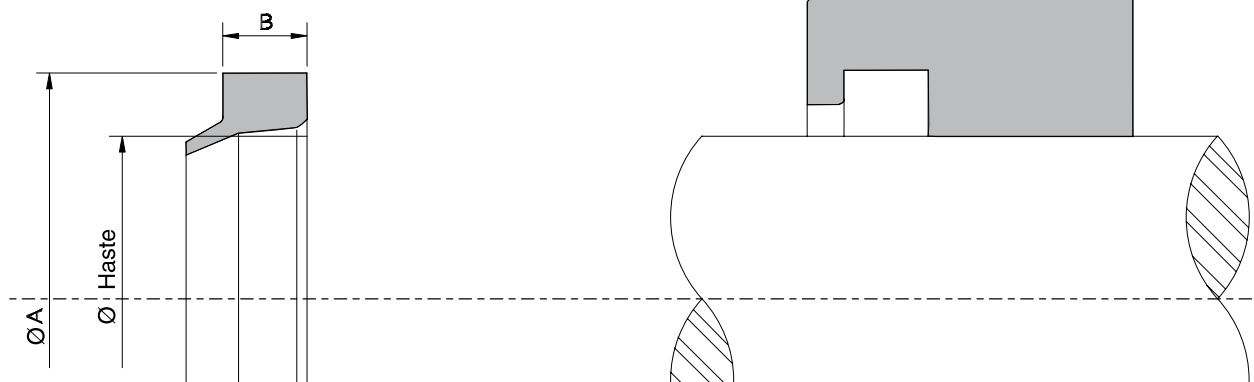
Medidas Milimétricas Nominais

	Nº Parker	Diâmetro Interno	Diâmetro Externo	Altura	Seção Transversal
*	6-31506299-531 B	160,00	176,00	13,50	8,00
*	6-39406300-591 B	160,00	180,00	15,00	10,00
*	6-59006299-1000 B	160,00	190,00	25,40	15,00
*	6-15706488-430 B	164,80	172,80	10,92	4,00
*	6-50006677-750 B	169,60	195,00	19,05	12,70
*	6-49206889-590 B	175,00	200,00	15,00	12,50
*	6-39407086-472 B	180,00	200,00	12,00	10,00
*	6-25607362-393 B	187,00	200,00	10,00	6,50
*	6-43307402-591 B	188,00	210,00	15,00	11,00
*	6-39407480-531 B	190,00	210,00	13,50	10,00
*	6-31507795-637 B	198,00	214,00	16,00	8,00
*	6-59007874-728 B	200,00	230,00	18,50	15,00
*	6-68907874-787 B	200,00	235,00	20,00	17,50
*	6-25008125-562 B	206,37	219,08	14,27	6,35
*	6-39408268-492 B	210,00	230,00	12,50	10,00
*	6-70808425-1000 B	214,00	250,00	25,40	18,00
*	6-68908465-787 B	215,00	250,00	20,00	17,50
*	6-59008661-708 B	220,00	250,00	18,00	15,00
*	6-68909449-787 B	240,00	275,00	20,00	17,50
*	6-39409843-728 B	250,00	270,00	18,50	10,00
*	6-45309843-531 B	250,00	273,00	13,50	11,50
*	6-50010417-750 B	264,60	290,00	19,05	12,70
*	6-39410630-670 B	270,00	290,00	17,00	10,00
*	6-68911181-905 B	284,00	319,00	23,00	17,50
*	6-59011417-728 B	290,00	320,00	18,50	15,00
*	6-62511500-709 B	292,10	323,84	18,00	15,87
*	6-39411811-728 B	300,00	320,00	18,50	10,00
*	6-68911811-787 B	300,00	335,00	20,00	17,50
*	6-50012000-690 B	304,80	330,20	17,50	12,70
*	6-50012402-750 B	315,00	340,40	19,05	12,70

	Nº Parker	Diâmetro Interno	Diâmetro Externo	Altura	Seção Transversal
*	6-59412787-608 B	324,79	354,95	15,44	15,08
*	6-63012992-1000 B	330,00	362,00	25,40	16,00
*	6-68913780-787 B	350,00	385,00	20,00	17,50
*	6-68913780-787 BCE	350,00	385,00	20,00	17,50
*	6-78715630-1000 B	397,00	437,00	25,40	20,00
*	6-68915748-787 B	400,00	435,00	20,00	17,50
*	6-78716535-1000 B	420,00	460,00	25,40	20,00
*	6-62516938-1000 B	430,00	461,96	25,40	15,87
*	6-75017360-1000 B	440,94	479,04	25,40	19,05
*	6-78717382-1000 B	441,50	481,50	25,40	20,00
*	6-68917717-787 B	450,00	485,00	20,00	17,50
*	6-68919685-787 B	500,00	535,00	20,00	17,50
*	6-75719685-1134 B	500,00	540,00	28,72	20,00
*	6-82720472-1358 B	520,00	562,00	34,50	21,00
*	6-62523622-1000 B	600,00	631,75	25,40	15,87

TIPO "B"

* Itens disponíveis

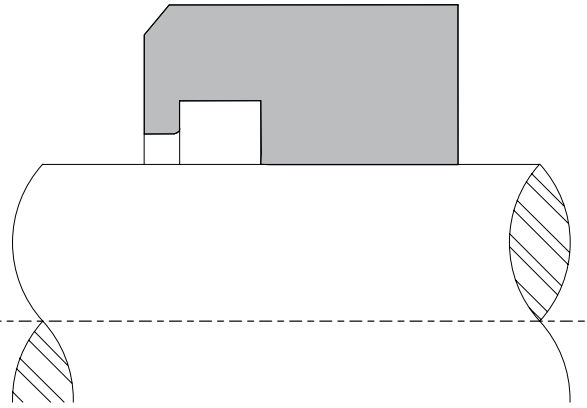
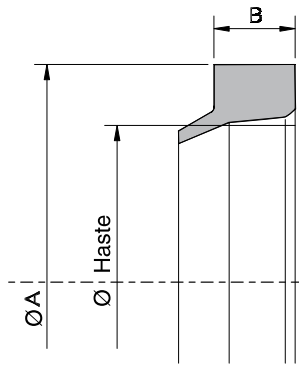


Medidas Nominais

Nº Parker	Diâmetro Haste	Diâmetro "A"	Medida "B"
D-250	1/4	1/2	1/8
D-312	5/16	9/16	1/8
D-375	3/8	5/8	1/8
D-437	7/16	11/16	1/8
* D-500	1/2	3/4	1/8
D-562	9/16	13/16	1/8
* D-625	5/8	7/8	1/8
D-687	11/16	15/16	1/8
* D-750	3/4	1-1/8	3/16
D-812	13/16	1-3/16	3/16
* D-875	7/8	1-1/4	3/16
* D-937	15/16	1-5/16	3/16
* D-1000	1	1-3/8	3/16
* D-1062	1-1/16	1-7/16	3/16
* D-1125	1-1/8	1-1/2	3/16
* D-1187	1-3/16	1-9/16	3/16
* D-1250	1-1/4	1-5/8	3/16
D-1312	1-5/16	1-11/16	3/16
* D-1375	1-3/8	1-3/4	3/16
D-1437	1-7/16	1-13/16	3/16
* D-1500	1-1/2	1-7/8	3/16
* D-1562	1-9/16	1-15/16	3/16
* D-1625	1-5/8	2	3/16
D-1687	1-11/16	2-1/16	3/16
* D-1750	1-3/4	2-1/8	3/16

Nº Parker	Diâmetro Haste	Diâmetro "A"	Medida "B"
D-1812	1-13/16	2-3/16	3/16
* D-1875	1-7/8	2-1/4	3/16
* D-1937	1-15/16	2-5/16	3/16
* D-2000	2	2-1/2	1/4
D-2062	2-1/16	2-9/16	1/4
* D-2125	2-1/8	2-5/8	1/4
* D-2187	2-3/16	2-11/16	1/4
* D-2250	2-1/4	2-3/4	1/4
* D-2312	2-5/16	2-13/16	1/4
* D-2375	2-3/8	2-7/8	1/4
D-2437	2-7/16	2-15/16	1/4
* D-2500	2-1/2	3	1/4
D-2562	2-9/16	3-1/16	1/4
D-2625	2-5/8	3-1/8	1/4
D-2687	2-11/16	3-3/16	1/4
D-2750	2-3/4	3-1/4	1/4
D-2812	2-13/16	3-5/16	1/4
* D-2875	2-7/8	3-3/8	1/4
D-2937	2-15/16	3-7/16	1/4
* D-3000	3	3-1/2	1/4
* D-3125	3-1/8	3-5/8	1/4
* D-3250	3-1/4	3-3/4	1/4
* D-3375	3-3/8	3-7/8	1/4
* D-3500	3-1/2	4	1/4
D-3625	3-5/8	4-1/8	1/4

* Itens disponíveis



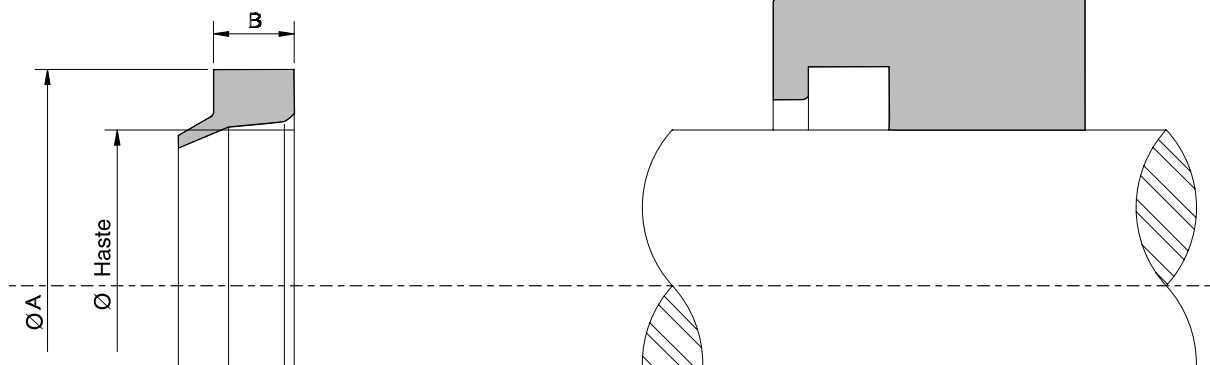
Medidas Nominais

Nº Parker	Diâmetro Haste	Diâmetro "A"	Medida "B"
* D-3750	3-3/4	4-1/4	1/4
* D-3875	3-7/8	4-3/8	1/4
* D-4000	4	4-1/2	1/4
D-4125	4-1/8	4-5/8	1/4
* D-4250	4-1/4	4-3/4	1/4
* D-4375	4-3/8	4-7/8	1/4
* D-4500	4-1/2	5-1/4	3/8
* D-4625	4-5/8	5-3/8	3/8
* D-4750	4-3/4	5-1/2	3/8
D-4875	4-7/8	5-5/8	3/8
* D-5000	5	5-3/4	3/8
* D-5125	5-1/8	5-7/8	3/8
* D-5250	5-1/4	6	3/8
D-5375	5-3/8	6-1/8	3/8
* D-5500	5-1/2	6-1/4	3/8
D-5625	5-5/8	6-3/8	3/8
* D-5750	5-3/4	6-1/2	3/8
D-5875	5-7/8	6-5/8	3/8
* D-6000	6	6-3/4	3/8
* D-6250	6-1/4	7	3/8
* D-6500	6-1/2	7-1/4	3/8
* D-6750	6-3/4	7-1/2	3/8
D-7000	7	7-3/4	3/8
* D-7250	7-1/4	8	3/8
D-7500	7-1/2	8-1/4	3/8

Nº Parker	Diâmetro Haste	Diâmetro "A"	Medida "B"
* D-7750	7-3/4	8-1/2	3/8
* D-8000	8	8-3/4	3/8
* D-8250	8-1/4	9	3/8
D-8500	8-1/2	9-1/4	3/8
D-8750	8-3/4	9-1/2	3/8
* D-9000	9	9-3/4	3/8
* D-9250	9-1/4	10	3/8
D-9500	9-1/2	10-1/4	3/8
D-9750	9-3/4	10-1/2	3/8
* D-10000	10	11	1/2
* D-10250	10-1/4	11-1/4	1/2
* D-12000	12	13	1/2



* Itens disponíveis

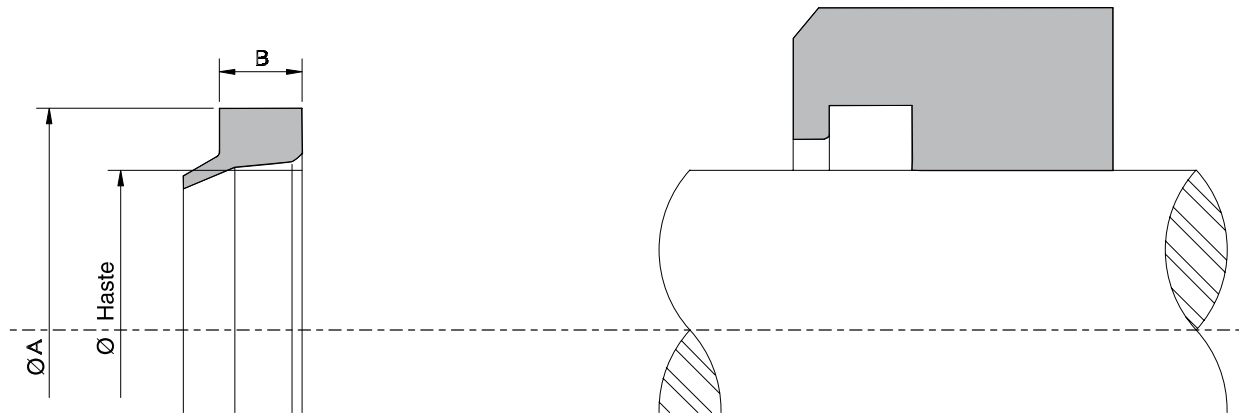


Medidas Milimétricas Nominais

Nº Parker	Diâmetro Haste	Diâmetro "A"	Medida "B"
* 66D-708	18,00	26,33	3,75
* 66D-787	20,00	27,15	2,50
* 66D-788	20,00	28,93	5,05
* 66D-826	21,00	30,33	3,25
* 66D-866	22,00	30,33	3,75
* 66D-958	24,33	30,00	2,50
* 66D-984	25,00	33,33	3,75
* 66D-1001	25,43	32,32	2,72
* 66D-1102	28,00	36,93	5,05
* 66D-1103	28,00	36,33	3,75
* 66D-1181	30,00	38,33	3,75
* 66D-1215	30,86	40,00	4,50
* 66D-1250	31,75	41,00	3,50
* 66D-1299	33,00	42,00	5,00
* 66D-1378	35,00	43,83	5,05
* 66D-1417	36,00	44,93	5,05
* 66D-1418	36,00	44,33	3,75
* 66D-1500	38,10	49,48	4,50
* 66D-1570	39,88	47,80	2,70
* 6D-1574	40,00	50,30	6,35
* 66D-1575	40,00	48,00	2,50
* 66D-1653	42,00	51,80	3,95
* 66D-1654	42,00	50,83	5,05
* 66D-1772	45,00	55,93	5,05
* 66D-1773	45,00	53,33	3,75

Nº Parker	Diâmetro Haste	Diâmetro "A"	Medida "B"
* 6D-1967	50,00	65,30	6,35
* 66D-1968	50,00	63,75	6,10
* 66D-1970	50,00	58,32	4,00
* 66D-2000	50,80	62,33	5,29
* 66D-2001	50,80	62,00	4,70
* 6D-2165	55,00	67,96	6,07
* 66D-2165	55,00	63,83	5,05
* 66D-2205	56,00	66,93	5,05
* 66D-2206	56,00	64,33	3,75
* 6D-2248	57,00	70,10	6,30
* 66D-2362	60,00	70,30	5,30
* 66D-2363	60,00	68,00	5,00
* 66D-2375	60,33	70,60	4,76
* 66D-2500	63,50	85,00	5,50
* 66D-2755	70,00	78,33	3,75
* 66D-2756	70,00	78,83	5,05
* 66D-2953	75,00	87,32	7,77
* 66D-3000	76,20	87,30	4,76
* 6D-3011	76,50	89,43	6,07
* 66D-3150	80,00	92,20	7,00
* 66D-3374	85,70	99,30	6,35
* 66D-3543	90,00	103,00	5,00
* 66D-3544	90,00	102,52	6,85
* 66D-3545	90,00	99,80	4,50
* 66D-3546	90,00	98,33	3,75

* Itens disponíveis



Medidas Milimétricas Nominais

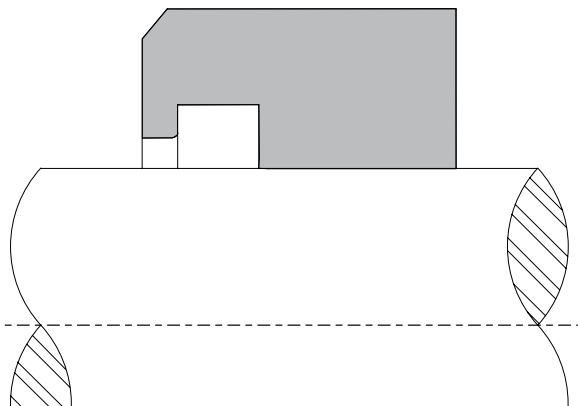
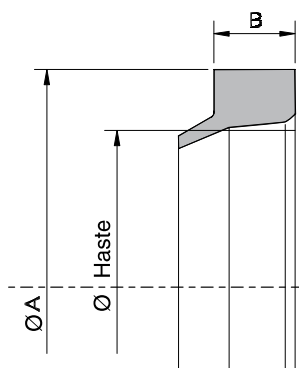
Nº Parker	Diâmetro Haste	Diâmetro "A"	Medida "B"
* 66D-3750	92,25	107,10	4,76
* 6D-3937	100,00	112,95	6,05
* 66D-3937	100,00	108,33	5,05
* 66D-3938	100,00	108,33	3,75
* 66D-4330	110,00	122,20	7,00
* 66D-4331	110,00	122,53	6,85
* 66D-4360	110,74	120,70	5,00
* 66D-4374	111,10	124,70	6,35
* 66D-4500	114,30	127,53	6,87
* 66D-4625	117,48	130,10	6,35
* 66D-4920	125,0	137,33	5,25
* 66D-4921	125,00	137,83	7,55
* 66D-4922	125,00	140,30	9,25
* 66D-5485	139,32	149,30	5,00
* 66D-5500	139,70	153,33	6,87
* 66D-5501	139,72	153,30	6,35
* 66D-5512	140,00	152,33	5,25
* 6D-5905	150,00	169,30	9,24
* 66D-6488	164,80	174,80	5,00
* 66D-6500	165,10	178,70	6,35
* 66D-7362	187,00	201,30	6,04
* 6D-7480	190,00	209,30	9,24
* 66D-7748	196,80	210,40	6,35
* 66D-8125	206,38	219,56	3,50
* 66D-8346	212,00	225,00	6,30

Nº Parker	Diâmetro Haste	Diâmetro "A"	Medida "B"
* 66D-9122	231,70	247,50	6,35
* 66D-9750	247,65	261,18	7,00
* 66D-9843	250,00	270,32	12,30
* 66D-11417	290,00	315,40	12,60
* 66D-12000	304,80	336,33	12,25
* 66D-12205	310,00	335,25	12,15
* 66D-12402	315,00	340,65	12,29
* 6D-13780	350,00	375,65	12,29



* Itens disponíveis

Raspadores
Dimensões - Série 940/959

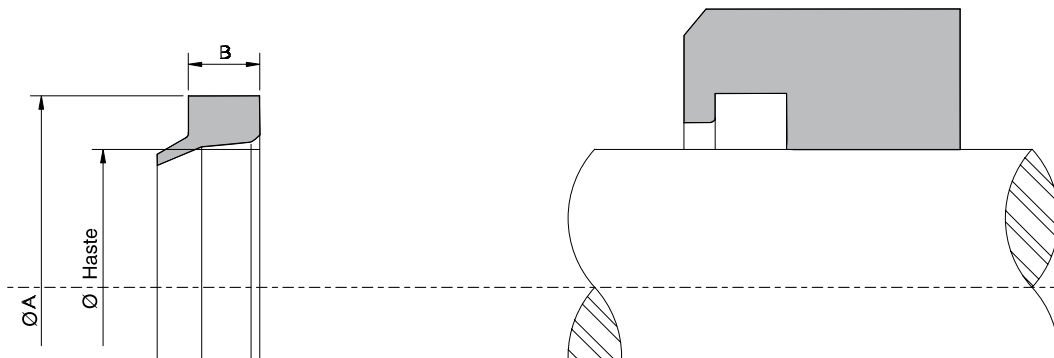


Para uso com O'rings da Série 2	Séries 940 e 959	Diâmetro da Haste +0.000 -0.002	Diâmetro "A"	Medida "B"
014	1	498	766	104
012				
015	2	560	829	104
113				
016	3	623	891	104
114				
017	4	685	954	104
115				
018	5	748	1.016	104
116				
210				
019	6	810	1.090	104
117				
211				
020	7	873	1.153	104
118				
212				
021	8	935	1.215	104
119				
213				
022	9	998	1.278	104
120				
214				
023	10	1.060	1.340	104
121				
215				

Para uso com O'rings da Série 2	Séries 940 e 959	Diâmetro da Haste +0.000 -0.002	Diâmetro "A"	Medida "B"
024	11	1.123	1.403	104
122				
216				
025	12	1.185	1.465	104
123				
217				
026	13	1.248	1.528	104
124				
218				
027	14	1.310	1.621	104
125				
219				
028	15	1.373	1.684	104
126				
220				
127	16	1.435	1.746	104
221				
029				
128	17	1.498	1.809	104
222				
325				
129	-	1.561	1.872	104
030	18	1.623	1.934	104
130				
223				
326				

* Itens disponíveis





Para uso com O'rings da Série 2	Séries 940 e 959	Diâmetro da Haste +0.000 -0.002	Diâmetro "A"	Medida "B"
131	-	1.686	1.997	104
031	19	1.748	2.059	104
132				
224				
327				
133				
133	-	1.811	2.122	104
032	20	1.873	2.184	104
134				
225				
328				
135				
135	-	1.936	2.247	104
033	21	1.998	2.309	104
136				
226				
329				
137	-	2.061	2.372	104
034	22	2.123	2.434	104
138				
227				
330				
139	-	2.186	2.497	104
035	23	2.248	2.559	104
140				
228				
331	-	2.311	2.622	104
141				
036				
142	24	2.373	2.684	104
229				
332				
143	-	2.436	2.747	104

Para uso com O'rings da Série 2	Séries 940 e 959	Diâmetro da Haste +0.000 -0.002	Diâmetro "A"	Medida "B"
037	25	2.498	2.809	104
144				
230				
333				
145	-	2.561	2.872	104
038	26	2.623	2.996	119
146				
231				
334				
147	-	2.686	3.059	119
039	27	2.748	3.121	119
148				
232				
335				
149	-	2.811	3.184	119
040	28	2.873	3.246	119
150				
233				
336				
041	29	2.997	3.372	119
151				
234				
337	30	3.122	3.497	119
235				
338				
042	31	3.247	3.622	119
152				
236				
339				
237	32	3.372	3.747	119
340				

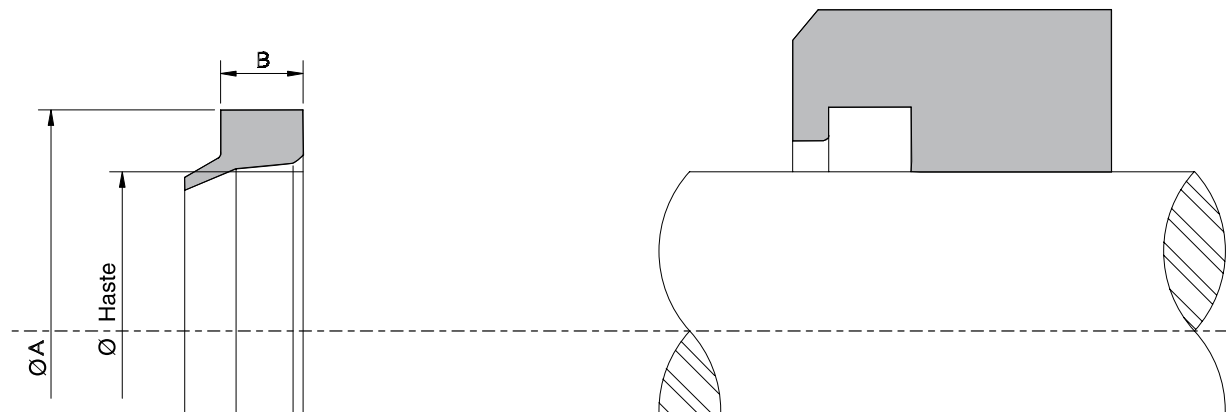
* Itens disponíveis

Dimensões - Série 940/959

	Para uso com O'rings da Série 2	Séries 940 e 959	Diâmetro da Haste		Diâmetro "A"	Medida "B"
			+0.000	-0.002		
*	043	33	3.497	3.872	119	
	153					
	238					
	341					
	239	34	3.622	3.997	119	
	342					
	044	35	3.747	4.122	119	
	154					
	240					
	343					
	241	36	3.872	4.246	119	
	344					
	045	37	3.997	4.434	135	
	155					
	242					
	345					
	243	38	4.122	4.560	135	
	346					
*	156	39	4.247	4.684	135	
	244					
	245	40	4.372 +0.000 -0.003	4.810	135	
	348					
	157	41	4.497	4.934	135	
	246					
	349					
	425					
	247	42	4.622	5.060	135	
	426					
	158	43	4.747	5.184	135	
	248					
	427					
	249	44	4.872	5.310	135	
	428					
*	159	45	4.997	5.434	135	
	250					
	429	46	5.122	5.560	135	
	251					
	430	47	5.247	5.684	135	
	160					
	252	48	5.372	5.810	135	
	431					
	253	48	5.372	5.810	135	
	432					

	Para uso com O'rings da Série 2	Séries 940 e 959	Diâmetro da Haste		Diâmetro "A"	Medida "B"
			+0.000	-0.002		
	161	49	5.497	5.934	135	
	254					
	433					
	434					
	255	50	5.622	6.122	151	
	434					
	162	51	5.747	6.246	151	
	256					
	435					
	257	52	5.872	6.372	151	
	436					
	163	53	5.997	6.496	151	
	258					
	437					
	259	54	6.247	6.746	151	
	438					
*	260	55	6.497	6.996	151	
	439					
	261	56	6.747	7.246	151	
	440					
	262	57	6.997	7.496	151	
	441					
	168	58	7.247	7.746	151	
	263					
	366					
	442					
	169	59	7.497	7.997	151	
	264					
	367					
	443	60	7.747	8.247	151	
	170					
	265	61	7.997	8.497	151	
	368					
	444					
	171	62	8.497	8.997	151	
	266					
	369					
	445	-	8.247	8.747	151	
	172					
	267	62	8.497	8.997	151	
	370					
	173	62	8.497	8.997	151	
	268					
	371	62	8.497	8.997	151	
	446					

* Itens disponíveis



Para uso com O'rings da Série 2	Séries 940 e 959	Diâmetro da Haste		Diâmetro "A"	Medida "B"
		+0.000	-0.002		
174					
269	-	8.747		9.247	151
372					
175					
270	63	8.997		9.497	151
373					
447					
176					
271	-	9.247		9.747	151
374					
177					
272	64	9.497		9.997	151
375					
448					
178					
273	-	9.747		10.247	151
376					
274					
377	65	9.997		10.497	151
449					
-	-	10.247		10.747	151
275					
378	66	10.497		10.997	151
450					
-	-	10.747		11.247	151
276					
379	67	10.997		11.497	151
451					
-	-	11.247		11.747	166
277					
380	68	11.497		11.997	166
452					

Para uso com O'rings da Série 2	Séries 940 e 959	Diâmetro da Haste		Diâmetro "A"	Medida "B"
		+0.000	-0.002		
-	-	11.747		12.247	166
278					
381	69	11.997		12.497	166
453					
-	-	12.247		12.747	166
454	70	12.497		12.997	166
-	-	12.747		13.247	166
279					
382	71	12.997		13.497	166
455					

Instruções para Projetos de Alojamentos

Vedação de Hastes

1. Selecionar uma gaxeta de Molythane Tipo B que tenha o diâmetro interno nominal semelhante ao diâmetro da haste.
2. Verificar se as tolerâncias do diâmetro da haste estão de acordo com as tolerâncias recomendáveis constantes da tabela 1, conforme a seção da gaxeta de Molythane selecionada.
3. Estabelece-se o diâmetro "D" da ilustração tomando-se o diâmetro externo nominal da gaxeta de Molythane selecionada e aplicando-se as tolerâncias constantes da coluna "D" da tabela 1, conforme a seção da gaxeta.
4. A folga diametral entre a haste e a guia não deve exceder os valores constantes na coluna "K" da tabela 1, conforme a seção da gaxeta.
5. A dimensão "E" da ilustração é dada na coluna "E" da tabela 2.

Vedação de Êmbolo de Cilindros

1. Selecionar uma gaxeta de Molythane Standard ou Deep que tenha o diâmetro externo nominal semelhante ao diâmetro interno do cilindro.
2. Verificar se as tolerâncias do diâmetro interno do cilindro estão de acordo com as tolerâncias recomendáveis constantes na coluna "J" da tabela 1, conforme a seção da gaxeta.
3. Estabelece-se o diâmetro "H" da ilustração tomando-se o diâmetro interno nominal da gaxeta de Molythane selecionada, e aplicando-se as tolerâncias constantes na coluna "H" da tabela 1, conforme seção da gaxeta.
4. A folga diametral entre o êmbolo e cilindro não deve exceder os valores constantes na coluna "K" da tabela 1.
5. A dimensão "E" da ilustração é dada na coluna "E" da tabela 2.

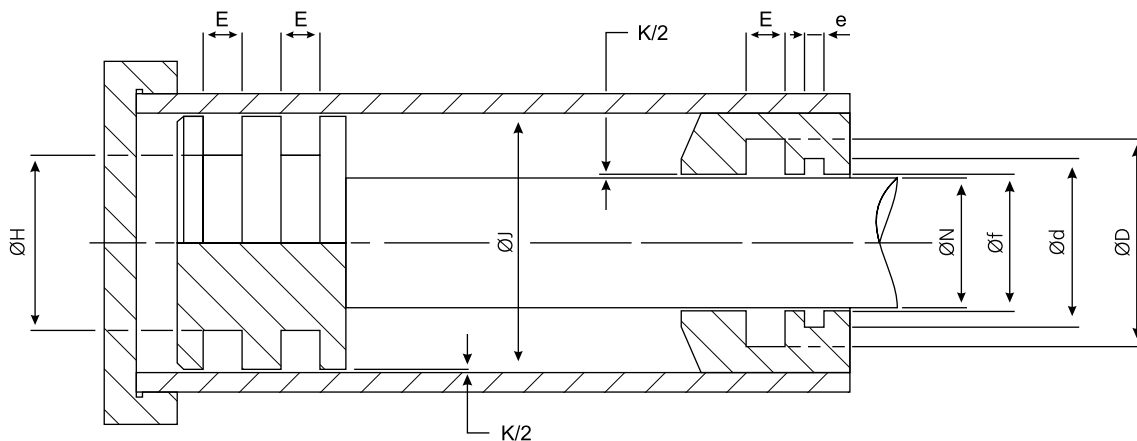


TABELA I (Medidas em Milímetros)					
SEÇÃO NOMINAL DA GAXETA	TOLERÂNCIAS RECOMENDADAS				FOLGA "K"
	HASTE "N"	CILINDRO "J"	CANAL ÊMBOLO "H"	CANAL DA GUIA "D"	
1/8"	+ 0 - 0,025	+ 0,05 - 0	+ 0 - 0,05	+ 0,05 - 0	0,02 a 0,10
3/16"	+ 0 - 0,05	+ 0,05 - 0	+ 0 - 0,05	+ 0,05 - 0	0,02 a 0,13
1/4"	+ 0 - 0,05	+ 0,07 - 0	+ 0 - 0,07	+ 0,07 - 0	0,02 a 0,15
5/16"	+ 0 - 0,05	+ 0,07 - 0	+ 0 - 0,10	+ 0,10 - 0	0,05 a 0,17
3/8"	+ 0 - 0,05	+ 0,10 - 0	+ 0 - 0,12	+ 0,12 - 0	0,05 a 0,20
1/2"	+ 0 - 0,07	+ 0,12 - 0	+ 0 - 0,17	+ 0,17 - 0	0,05 a 0,25
5/8"	+ 0 - 0,07	+ 0,15 - 0	+ 0 - 0,22	+ 0,22 - 0	0,07 a 0,30
3/4"	+ 0 - 0,10	+ 0,17 - 0	+ 0 - 0,28	+ 0,28 - 0	0,07 a 0,35
1"	+ 0 - 0,12	+ 0,22 - 0	+ 0 - 0,38	+ 0,38 - 0	0,10 a 0,45

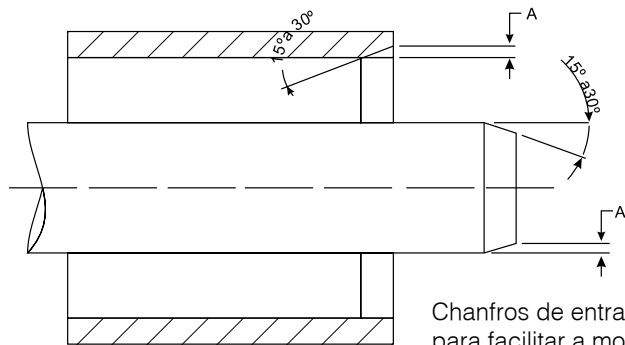
TABELA II (mm)	
DIMENSÕES DO CANAL	
ALTURA DA GAXETA	DIMENSÃO "E"
1/8"	3,50
3/16"	5,26
1/4"	7,00
5/16"	8,74
3/8"	10,50
1/2"	14,00
5/8"	17,50
3/4"	21,00
1"	28,00

Devido ao alto módulo do Molythane, poderá haver alguma dificuldade na colocação das gaxetas nos canais de alojamento quando forem utilizadas seções grossas com peças de diâmetro pequeno. Para facilidade de montagem aconselha-se selecionar a seção da gaxeta conforme abaixo:

Diâmetro Externo da Gaxeta		Seção Transversal Recomendada para a Gaxeta
Tipo Standard (mm)	Tipo B (mm)	
até 30	até 40	1/8"
de 30 a 50	de 40 a 60	3/16"
de 50 a 130	de 60 a 130	1/4"
de 130 a 250	de 130 a 250	3/8"
acima de 250	acima de 250	1/2"

Para facilitar a montagem recomenda-se usar chanfros nos cilindros e hastes conforme tabela abaixo.

SEÇÃO NOMINAL DA GAXETA	DIMENSÃO "A"	
	TIPO STANDARD	TIPO DEEP OU B
1/8"	0,80	1,20
3/16"	1,20	1,60
1/4"	1,30	2,00
5/16"	1,60	2,00
3/8"	1,60	2,15
1/2"	2,40	2,80
9/16"	2,55	3,20
5/8"	2,55	3,20
3/4"	2,80	3,65
7/8"	3,00	4,00
1"	3,40	4,40



Chanfros de entrada recomendados para facilitar a montagem

Dimensões para usinagem dos canais de alojamento de Anéis Raspadores Série D
(Medidas em Milímetros)

Nº Parker	Diâmetro d +0,15 - 00	Diâmetro f +0,25 - 00	Largura do Canal e +0,10 -00
D-250	12,62	10,41	3,15
D-312	14,22	12,06	3,15
D-375	15,80	13,59	3,15
D-437	17,40	15,24	3,15
D-500	18,97	16,76	3,15
D-562	20,57	18,41	3,15
D-625	22,14	19,94	3,15
D-687	23,75	21,59	3,15
D-750	28,49	25,27	4,75
D-812	30,10	26,92	4,75
D-875	31,67	28,44	4,75
D-937	33,27	30,10	4,75
D-1000	34,84	31,62	4,75
D-1062	36,45	33,27	4,75
D-1125	38,02	34,79	4,75
D-1187	39,62	36,45	4,75
D-1250	41,19	37,97	4,75
D-1312	42,80	39,62	4,75
D-1375	44,37	41,14	4,75
D-1437	45,97	42,80	4,75
D-1500	47,54	44,32	4,75
D-1562	49,15	45,97	4,75
D-1625	50,72	47,49	4,75
D-1687	52,32	49,15	4,75
D-1750	53,89	50,67	4,75
D-1812	55,50	52,32	4,75
D-1875	57,07	53,84	4,75
D-1937	58,67	55,50	4,75
D-2000	63,42	59,10	6,32
D-2062	65,02	60,70	6,32
D-2125	66,59	62,28	6,32
D-2187	68,20	63,88	6,32
D-2250	69,77	65,45	6,32
D-2312	71,37	67,05	6,32
D-2375	72,94	68,63	6,32
D-2437	74,55	70,23	6,32
D-2500	76,12	71,80	6,32
D-2562	77,72	73,40	6,32
D-2625	79,30	74,98	6,32
D-2750	82,47	78,15	6,32
D-2875	85,64	81,33	6,32
D-2937	87,25	82,93	6,32

Nº Parker	Diâmetro d +0,15 - 00	Diâmetro f +0,25 - 00	Largura do Canal e +0,10 -00
D-3000	88,82	84,50	6,32
D-3125	92,00	87,68	6,32
D-3250	95,17	90,85	6,32
D-3375	98,34	94,03	6,32
D-3500	101,52	97,20	6,32
D-3625	104,70	100,38	6,32
D-3750	107,87	103,55	6,32
D-3875	111,04	106,73	6,32
D-4000	114,22	109,90	6,32
D-4125	117,40	113,08	6,32
D-4250	120,57	116,25	6,32
D-4375	123,74	119,43	6,32
D-4500	133,27	126,82	9,50
D-4625	136,44	129,99	9,50
D-4750	139,62	133,17	9,50
D-4875	142,80	136,34	9,50
D-5000	145,97	139,52	9,50
D-5125	149,14	142,69	9,50
D-5250	152,32	145,87	9,50
D-5375	155,49	149,04	9,50
D-5500	158,67	152,22	9,50
D-5625	161,84	155,39	9,50
D-5750	165,02	158,57	9,50
D-5875	168,19	161,74	9,50
D-6000	171,37	164,92	9,50
D-6250	177,72	171,27	9,50
D-6500	184,07	177,62	9,50
D-6750	190,42	183,97	9,50
D-7000	196,77	190,32	9,50
D-7250	203,12	196,67	9,50
D-7500	209,47	203,02	9,50
D-7750	215,82	209,37	9,50
D-8000	222,17	215,72	9,50
D-8250	228,52	222,07	9,50
D-8500	234,87	228,42	9,50
D-8750	241,22	234,77	9,50
D-9000	247,57	241,12	9,50
D-9250	253,92	247,47	9,50
D-9500	260,27	253,82	9,50
D-9750	266,62	260,17	9,50
D-10000	279,32	270,73	12,67



O Grupo Seals da Parker Hannifin é um fornecedor mundial de soluções em vedações de alta precisão e desempenho, projetando produtos e integrando componentes e sistemas de maneira a eliminar a multiplicidade de peças e facilitar a utilização nos clientes finais.

A Parker Seals no Brasil preparou sua planta para garantir processos enxutos de manufatura (Lean Manufacturing), garantindo que todas as etapas do processo produtivo agreguem valor aos produtos.

Em contínuo desenvolvimento e garantindo investimentos para atender exigências de classe mundial de produtos, a Parker Seals trabalha com o sistema Just in Time para suas células de manufatura e entrega, garantindo qualidade e confiabilidade junto a seus consumidores.

GARANTIA DE QUALIDADE

O Sistema de Gestão da Qualidade na Parker Seals é baseado na Certificação ISO/TS 16949:2002, que propicia a garantia dos requisitos específicos dos clientes e em todos os processos internos, fornecendo produtos com qualidade e confiabilidade. Além da certificação ISO/TS 16949:2002, o atendimento às normas ambientais e a valorização do meio ambiente são preocupações constantes da Parker Seals, fazendo com que todos os nossos processos internos estejam adequados para a obtenção da certificação ISO 14001.



ISO/TS 16949:2002
Certificate Number 38942

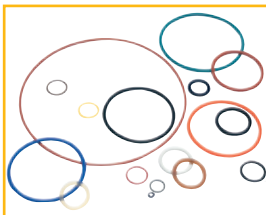
PESQUISA E DESENVOLVIMENTO

A Parker Seals no Brasil é considerada um dos centros de desenvolvimento global de compostos elastoméricos, com várias formulações e aprovações mundialmente homologadas para diversas aplicações em sistemas automotivos, hidráulicos e pneumáticos.

Para tanto, o nosso departamento de tecnologia está apto a desenvolver, testar e aprovar novos compostos utilizando equipamentos de última geração para análises de especificações e normas de parâmetros químicos e físicos.

Em parceria com nossas divisões nos EUA e Europa, podemos agilizar o desenvolvimento de produtos não disponíveis no Brasil.

Anéis O'Ring



Disponíveis em mais de 1500 medidas. Atendimento às normas e especificações globais. Fabricados nos mais variados materiais como NBR, HNBR, FKM, EPDM, FSI, SI, ACM e CR, para aplicações estáticas e dinâmicas.

Gaxetas com Perfil "U"



Disponíveis em medidas padronizadas, ou desenvolvidas conforme projeto do cliente. Fabricado nos materiais básicos ou especiais como NBR, FKM e PU para aplicações em cilindros hidráulicos e pneumáticos.

Anéis Raspadores



Disponíveis em medidas padronizadas ou desenvolvidas conforme projetos do cliente. Previnem a entrada de partículas sólidas, de sujeira para o interior do equip. hidr. e pneum., evitando assim contaminação, desgaste das vedações e riscos nas superfícies de contato. Fabricados nos materiais básicos como NBR e PU com ou sem carcaça metálica para aplicações em hastes de pistões.

Elementos de Guia



Disponíveis em diversas medidas padronizadas e especiais, os anéis e fitas guias previnem o contato lateral entre as partes metálicas do êmbolo e a camisa de cilindro. Fabricados em material de alta resistência como resina plástica reforçada, com fibra de vidro para alta resistência à carga de compressão e desgaste, além de PTFE com ou sem materiais de adição para baixo atrito e alta velocidade superficial.

Sistemas Integrados de Vedações



Sistemas de vedações desenvolvidos com a finalidade de diminuição dos custos de montagem de vedações em êmbolos/guias ou demais conjuntos montados, bem como a diminuição do número de itens a serem controlados, aumentando assim a confiabilidade e qualidades dos produtos integrados na aplicação.

Hifluor™ / Parofluor™ / Ultra Parofluor™



Desenvolvidas conforme projeto do cliente atendendo especificações técnicas e dimensionais com tolerância reduzida, a partir de moldagem de alta precisão, podendo combinar metal ao plástico com elastômeros ou termoplásticos. Fabricado em materiais especiais como NBR, FKM, SI e outros para as mais diversas aplicações atendendo propriedades mecânicas.

Kit's O'Ring / Reparo



Disponíveis em quatro tamanhos com várias medidas de anéis PHB 212, PHB 382, PHB 408 e PHB 412. Atendendo as normas de padronização das séries SAE AS 568A e também de medidas especiais, métricas nos materiais NBR durezas 70 e 90 e FKM dureza 75. Os kits de reparo são desenvolvidos para atender às mais diversas aplicações em equipamentos hidráulicos e pneumáticos proporcionando facilidade e economia em relação à compra de peças avulsas.

Peças e Conjuntos em PTFE



Disponíveis em várias medidas, padronizados ou desenvolvidos conforme projeto do cliente. Fabricados em materiais básicos ou especiais como PTFE, com ou sem materiais de adição conferindo propriedades mecânicas, sendo ideal para aplicações estáticas e dinâmicas que requerem alta temperatura de trabalhos, baixo coeficiente de atrito e alta velocidade superficial. Para movimentos tanto recíproco como rotativos em êmbolos e hastes de cilindros hidráulicos.

DIVISÕES PARKER - GRUPO SEAL

AMÉRICA DO NORTE

Chomerics (CHO)

Woburn, MA - EUA

Composite Sealing Systems (CSS)

San Diego, CA - EUA

Engineered Polymer Systems (EPS)

- Salt Lake City, UT - EUA

- Elgin, IL - EUA

- Marion, NY - EUA

- Nacogdoches, TX - EUA

Engineered Seals (ESD)

Syracuse, IN - EUA

Integrated Sealing Systems (ISSD)

Lynchburg, VA - EUA

O-Ring (ORD)

Lexington, KY - EUA

Tech Seal (TSD)

Spartanburg, SC - EUA

EUROPA

Chomerics

Marlow, Buckinghamshire - Reino Unido

Packing

Bietigheim-Bissingen - Alemanha

O-Ring

Pleidelsheim - Alemanha

AMÉRICA LATINA

Seals

São Paulo, SP - Brasil



Parker Hannifin Ind.e Com.Ltda.
Divisão Seals
Via Anhanguera Km 25,3 - Perus
05276-977 São Paulo, SP
Tel.: 11 3915-8500
Fax: 11 3915-8516
www.parker.com.br
contato.seals@parker.com

